

 **Betriebsanleitung**





 **Manuel d'utilisation**

 **Instruction manual**

 **Gebruikershandleiding**



Avant 45 | 56

-  **Prismenwalze**® Ø 45/56 cm starr oder hydraulisch klappbar
-  **Prism roller**® Ø 45/56 cm rigid or hydraulic folding
-  **Rouleau prismatique** Ø 45/56 cm rigide ou repliable hydrauliquement
-  **Prismawals** Ø 45/56 cm star of hydraulisch opklapbaar



GÜTTLER®
Führend in Bodenstruktur

Avant 45|56
BETRIEBSANLEITUNG

Danke, dass Sie sich für unsere Avant entschieden haben. Für Rückfragen stehen wir Ihnen gerne zur Verfügung.

Inhaltsverzeichnis

03	Übergabeerklärung /Garantieschein
05	EG-Konformitätserklärung
06	Sicherheitsbestimmungen
16	Allgemeine Hinweise
24	Sicherheitsbildzeichen
28	Arbeitsweise der Maschine
32	Einstellungen an der Maschine
36	Technische Daten

Avant 45|56
INSTRUCTION MANUAL

Thank you for choosing our Avant.
Please do not hesitate to contact us if you have any questions.

Table of contents

03	Handover declaration /Warrenty Certificate
05	EC Declaration of conformity
06	Safety regulations
16	General information
24	Safety symbols
28	Operation of the machine
32	Adjustments to the machine
37	Technical data

Avant 45|56
MANUEL D'UTILISATION

Merci d'avoir choisi notre Avant.
N'hésitez pas à nous contacter si vous avez des questions.

Sommaire

04	Déclaration de remise /Certificat de garantie
05	Déclaration de conformité CE
07	Consignes de sécurité
17	Consignes générales
24	Symboles de sécurité
29	Fonctionnement de la machine
33	Réglages sur la machine
38	Données techniques

Avant 45|56
GEBRUIKERSHANDLEIDING

Hartelijk dank dat u voor de Avant heeft gekozen. Bij vragen staan wij u graag te woord.

Inhoud

04	Overgaveverklaring /Garantiebewijs
05	EG-Conformiteitsverklaring
07	Veiligheidsvoorschriften
17	Algemene aanwijzingen
24	Veiligheidssymbolen
29	Werking van de machine
33	Instellingen op de machine
39	Technische gegevens

ÜBERGABEERKLÄRUNG / GARANTIESCHEIN

Sehr geehrter Vertriebspartner,

um die Gewährleistungsfrist anlaufen zu lassen und um zugleich den gesetzlichen Anforderungen zu genügen, bitte wir Sie, dieses Formular auszufüllen und von Ihnen und vom Endkunde unterschrieben an uns zurückzusenden. Die Gewährleistungsfrist beginnt mit dem Tag, an dem das Gerät übergeben wird. Die folgenden Angaben finden sich auf dem stirnseitig angebrachten Typenschild. Die Maschinen-Nr. ist über dem Typenschild in den Rahmen eingeschlagen.

HANDOVER DECLARATION / WARRANTY CERTIFICATE

Dear distributor,

In order to start the warranty period and at the same time to comply with the legal requirements, please complete this form and return it to us signed by you and the end customer. The warranty period starts on the day on which the machine is delivered. The following details are specified on the type plate, situated at the front of the machine. The machine number is stamped into the frame above the type plate.

 	<input type="text"/> Maschinenbezeichnung / Machine designation	<input type="text"/> Maschinen-Nr. / Serial number	<input type="text"/> Projekt-Nr. / Project number
--	--	---	--

Checkliste:



1. Gerät und Zubehör auf Vollständigkeit überprüft.
2. Betriebsanleitung an Endkunden übergeben.
3. Einweisung des Endkunden in die Bedienung vorgenommen.

Anschrift des landwirtschaftlichen Betriebs (Endkunde):

Checklist:

1. The machine and components are checked for completeness.
2. The manual has been handed over to the end customer.
3. Instruction of the end customer in the operation was made.

Farm address (end customer):

 	<input type="text"/> Name / Name	<input type="text"/> Telefon / Phone number
	<input type="text"/> Straße, Nr. / Street No.	<input type="text"/> Email*
	<input type="text"/> Plz, Ort / ZIP Code, City	<input type="text"/> Ansprechpartner / Contact Person

* Ich bin einverstanden, von der GÜTTLER GmbH per Email Informationen über das erworbene Produkt oder ähnliche Produkte zu erhalten.
I agree to receive information from GÜTTLER GmbH by email about the purchased product or similar products.

Das Gerät wurde gemäß Checkliste dem Endkunden übergeben.

The machine was handed over to the end customer according to the checklist.

 	<input type="text"/> Unterschrift Endkunde Signature end customer	<input type="text"/> Datum / Ort Date / City	<input type="text"/> Unterschrift Händler / Stempel Signature / Stamp of dealer
--	---	--	---

Bitte senden Sie die vollständig ausgefüllte Übergabeerklärung/Garantieschein per Post oder per Email an service@guettler.de



Sie können dieses Formular auch online ausfüllen und absenden:
www.guttler.org/de/technik-service/garantieschein

GÜTTLER® steht Ihnen als verlässlicher Service-Partner zur Verfügung.

Es gelten unsere AGBs, abzurufen unter: www.guttler.org/agb oder auf Wunsch postalische Zusendung

Please return the completed handover declaration/warranty certificate by post or by mail to service@guettler.de



You can also fill in this completed form and submit it online:
www.guttler.org/de/technik-service/garantieschein-en

GÜTTLER® is your reliable partner in all after sales matters.

Our General Terms and Conditions apply, available at: www.guttler.org/gtc or, on request, by postal delivery.



GÜTTLER®

GÜTTLER GmbH, Karl-Arnold-Str. 10, 73230 Kirchheim/Teck, Germany
Tel. ++49 7021 9857-0, Fax ++49 7021 9857-53, info@guettler.de, www.guttler.org

DÉCLARATION DE REMISE/ CERTIFICAT DE GARANTIE

Mesdames, Messieurs, chers partenaires,

pour que le délai de garantie puisse commencer à courir et pour satisfaire aux exigences légales, veuillez remplir le formulaire et de nous le retourner signé par vous et par le client final. Le délai de garantie commence avec le jour de la remise de la machine. Les indications suivantes se trouvent sur la plaque signalétique apposée sur la face avant. Le numéro de machine est poinçonné dans le cadre au-dessus de la plaque signalétique.

OVERGAVEVERKLARING/ GARANTIEBEWIJS

Beste klant,

Om de garantieperiode te laten ingaan en tegelijkertijd te voldoen aan de wettelijke eisen vragen wij dit formulier in te vullen en door de gebruiker ondertekend terug te sturen. De garantie gaat in op de dag dat de machine in gebruik is genomen.

De volgende informatie vindt u op het aangebrachte typeplaatje. Het machinenummer is boven het typeplaatje ingeslagen in het frame.



Désignation de la machine / Machine aanduiding

Numéro de série / Seriennummer

Numéro de projet / Projectnummer

Liste de contrôle :

1. L'intégralité de la machine et des accessoires a été vérifiée
2. Le manuel d'utilisation a été remis au client final.
3. Le client final a été instruit dans l'utilisation.

Checklijst:

1. Apparaat met toebehoren is op volledigheid gecontroleerd
2. De gebruiksaanwijzing is ontvangen
3. De gebruiker is bekend met de bediening van de machine

L'adresse de l'agriculteur (client final) :

Gegevens gebruiker:



Nom / Naam

Téléphone / Telefoonnummer

Rue, No. / Straat, Nr.

Email*

Code postal, Ville / Postcode, plaats

Personne de contact / Contactpersoon

* Je suis d'accord de recevoir des informations de la GÜTTLER GmbH sur le produit acheté ou sur des produits similaires par email.
Ik ga ermee akkoord dat ik van GÜTTLER GmbH informatie over het gekochte produkt of soortgelijke produkten ontvang.

La machine a été remise au client final conformément à la liste de contrôle.

De machine is volgens de checklijst aan de gebruiker overhandigd.



Signature client final
Handtekening eindgebruiker

Date/Ville
Datum/Plaats

Signature / cachet du distributeur
Handtekening/stempel verkopende partij

S.v.p. renvoyez cette déclaration de remise/le certificat de garantie complété par poste ou par courriel à **service@guettler.de**



Vous pouvez également compléter et envoyer ce certificat en ligne:
www.guttler.org/de/technik-service/garantieschein-fr

Dit volledig ingevulde garantieformulier per post sturen of per e-mail aan **service@guettler.de**



U kunt dit garantieformulier ook online invullen en opsturen:
www.guttler.org/de/technik-service/garantieschein-nl

GÜTTLER® vous offre un service après-vente éprouvé.

GÜTTLER® staat dan als betrouwbare servicepartner voor u klaar.

Nos conditions générales de vente s'appliquent, disponibles sur : **www.guttler.org/cgv** ou, sur demande, par courrier postal.

Onze algemene voorwaarden vindt u op **www.guttler.org/agb** of op verzoek sturen we ze per post toe.



GÜTTLER®

GÜTTLER GmbH, Karl-Arnold-Str. 10, 73230 Kirchheim/Teck, Germany
Tel. ++49 7021 9857-0, Fax ++49 7021 9857-53, info@guettler.de, www.guttler.org



Avant 45|56
BETRIEBSANLEITUNG

Avant 45|56
INSTRUCTION MANUAL

EG-Konformitätserklärung

Hersteller: GÜTTLER GmbH, Karl-Arnold-Straße 10,
73230 Kirchheim unter Teck

Produkt: **Selbstreinigende Prismenwalze® Avant**

Hiermit erklären wir, dass das oben genannte Produkt allen einschlägigen Bestimmungen, insbesondere den grundlegenden Sicherheits- und Gesundheitsanforderungen der Maschinenrichtlinie 2006/42/EG entspricht.

Zur sachgerechten Umsetzung der Richtlinie wurden folgende Normen herangezogen:

EN ISO 12100
Sicherheit von Maschinen
Allgemeine Gestaltungsleitsätze –
Risikobeurteilung und Risikominderung

Dokumentenverantwortlicher:
Hans Güttler, Geschäftsführer

73230 Kirchheim unter Teck, den 01.03.2012

EC Declaration of Conformity

Manufacturer: GÜTTLER GmbH, Karl-Arnold-Str. 10,
73230 Kirchheim unter Teck, Germany

Product: **Self-cleaning roller Avant**

We hereby declare that the above mentioned product complies with all of the relevant provisions, in particular the fundamental health and safety requirements set out in the Machinery Directive 2006/42/EC

To properly implement the Directive, the following standards were used:

EN ISO 12100
Safety of machinery
General principles for design –
Risk assessment and risk reduction.

Person responsible for this document:
Managing Director Hans Güttler

73230 Kirchheim unter Teck, March 1st, 2012

Avant 45|56
MANUEL D'UTILISATION

Avant 45|56
GEBRUIKERSHANDLEIDING

Déclaration de conformité CE

Manufacturer: GÜTTLER GmbH, Karl-Arnold-Str. 10,
73230 Kirchheim unter Teck, Allemagne

Produit: **Rouleau auto-nettoyant Avant**

Nous déclarons par la présente que le produit susmentionné répond aux conditions essentielles de sécurité et de santé des normes CE conformément à la directive machines « 2006/42/CE ».

Pour une mise en œuvre de cette directive dans les règles de l'art, les normes suivantes ont été appliquées:

EN ISO 12100
Sécurité des machines
Principes généraux de conception –
Appréciation du risque et réduction du risque.

Publié par:
Directeur général Hans Güttler

73230 Kirchheim unter Teck, le 1/03/2012

EG-Conformiteitsverklaring

Fabrikant: GÜTTLER GmbH, Karl-Arnold-Straße 10,
73230 Kirchheim unter Teck, Deutschland

Product: **Zelfreinigende prismawals® Avant**

Hierbij verklaren wij dat bovengenoemd product aan alle relevante bepalingen, in het bijzonder de essentiële veiligheids- en gezondheidseisen van de Machinerichtlijn 2006/42/EG, voldoet.

Aan de oordeelkundige uitvoering van de richtlijn liggen volgende normen ten grondslag:

EN ISO 12100
Veiligheid van machines
Algemene ontwerpbeginselen –
Risicobeoordeling – Risicovermindering

Verantwoordelijk voor de documenten:
Eigenaar/directeur Hans Güttler

73230 Kirchheim unter Teck, den 1.03.2012

Sicherheitsbestimmungen

Vorwort

Diese Betriebsanleitung soll Ihnen erleichtern, Ihre Maschine kennenzulernen und die bestimmungsgemäßen Einsatzmöglichkeiten optimal zu nutzen.

Lesen Sie vor Inbetriebnahme der Maschine die Betriebsanleitung sorgfältig durch und beachten Sie alle aufgeführten Betriebsvorschriften, inkl. aller Arbeits-, Sicherheits- und Wartungsanweisungen. Dadurch vermeiden Sie Gefahren, vermindern Reparaturkosten und Ausfallzeiten und erhöhen die Zuverlässigkeit und Lebensdauer Ihrer Maschine.

Sorgen Sie dafür, dass diese Betriebsanleitung von allen Personen beachtet wird, die mit Arbeiten an oder mit der Maschine beauftragt sind. Dies beinhaltet insbesondere alle Tätigkeiten bei

- Bedienung (einschließlich Vorbereitung, Störungsbehebung im Arbeitsablauf, Pflege),
- Instandhaltung (Wartung, Inspektion),
- Transport.

Für Schäden und Betriebsstörungen, die sich aus der Nichtbeachtung der Betriebsvorschriften ergeben, übernimmt GÜTTLER® keinerlei Haftung.

Mit der Betriebsanleitung erhalten Sie eine Ersatzteilliste und eine Empfangsbestätigung. Nachdem Sie unser Außendienstmitarbeiter oder der Händler in die Bedienung und Pflege Ihrer Maschine eingewiesen hat, senden Sie die ausgefüllte Empfangsbestätigung an GÜTTLER® zurück. Damit haben Sie die ordnungsgemäße Übernahme der Maschine bestätigt. Unabhängig vom Versand der Empfangsbestätigung beginnt die Gewährleistung mit dem Auslieferdatum.

Bei Abbildungen und Angaben von technischen Daten, Maßen und Gewichten in dieser Betriebsanleitung bleiben Änderungen vorbehalten.

Technische Änderungen und Irrtümer vorbehalten. Abbildungen unverbindlich.

Safety regulations

Foreword

These instructions will help you in getting to know your machine and in using it optimally for its intended purpose.

Read carefully the instruction manual before starting up the machine and observe all operating rules listed in the manual, including all working, safety and maintenance instructions. By doing so, you will avoid hazards, reduce repair costs and downtime, and increase the reliability and service life of your machine.

Every person who is going to work with or on the machine should read the instruction manual and pay attention to it. In particular, this concerns all activities during:

- Operation (including preparation, fault elimination during operation, machine care)
- Maintenance (maintenance and inspection)
- Transportation

GÜTTLER® will not accept any liability for any damage or malfunctions resulting from failure to comply with the operating instructions.

The manual includes a replacement parts list and a machine registration form. Our sales representatives or distributors will instruct you regarding operation and maintenance of your machine. Following this, the machine registration form must be completed and returned to GÜTTLER®. This confirms your formal acceptance of the machine. The warranty period begins on the date of delivery, irrespective of when the machine registration form is sent.

Illustrations and information on technical data, dimensions and weights in this instruction manual are subject to change.

Except errors, subject to technical changes. Non-contractual photos and pictures

Consignes de sécurité

Avant-propos

Le présent manuel devrait vous aider à vous imprégner de votre machine et à utiliser de manière optimale les applications conformes.

Lisez-le attentivement avant la mise en marche de votre machine et respectez toutes les prescriptions d'utilisation, y compris les consignes de travail, de sécurité et d'entretien. Ceci vous permet d'écartier certains risques, réduire les coûts de réparation et les périodes d'arrêt et accroître la fiabilité et la longévité de votre machine.

Veillez à ce que ce manuel soit consulté par toutes les personnes travaillant sur la machine ou qui en sont responsables. Il recense en particulier toutes les activités liées

- à l'utilisation (y compris la préparation, le dépannage pendant le fonctionnement, l'entretien),
- à la maintenance (entretien, inspection),
- au transport.

GÜTTLER® décline toute responsabilité pour des dommages et pannes résultant du non-respect des règles d'exploitation.

Ce manuel contient également une liste des pièces de rechange et un accusé de réception. Une fois que notre représentant ou revendeur vous a familiarisé à l'utilisation et à l'entretien de votre machine, envoyez l'accusé de réception rempli à GÜTTLER®. Vous nous signifiez ainsi la réception en bonne et due forme de la machine. Indépendamment de la date d'expédition de l'accusé de réception, la période de garantie court à compter de la date de livraison.

Nous nous réservons le droit de modifier des illustrations et données techniques, dimensions et poids contenus dans le présent manuel.

Sous réserve d'erreurs et de modifications techniques. Illustrations non contraignantes.

Veiligheidsvoorschriften

Voorwoord

Deze gebruiksaanwijzing zal het u makkelijker maken de machine te leren kennen en de beoogde gebruiksmogelijkheden optimaal te benutten.

Lees voor de eerste ingebruikname van de machine deze gebruiksaanwijzing zorgvuldig door en neem alle genoemde bedieningsinstructies, inclusief alle werkinstructies, veiligheidsinstructies en onderhoudsinstructies, in acht. Daardoor wordt gevaar vermeden, de reparatiekosten en machinestilstand verminderd en de betrouwbaarheid en de levensduur van de machine verhoogd.

Zorg ervoor dat deze gebruiksaanwijzing wordt nageleefd door alle personen die met de machine werken of belast zijn. Dit geldt in het bijzonder voor alle werkzaamheden betreffende:

- Bediening (inclusief voorbereiding, storingen verhelpen, onderhoud)
- Reparaties, onderhoud en inspectie
- Transport.

Voor schade en storingen die het gevolg zijn van het niet in acht nemen van de bedrijfsvoorschriften, aanvaardt GÜTTLER® geen aansprakelijkheid.

Met deze gebruiksaanwijzing ontvangt u een onderdelenlijst en een ontvangstbewijs. Nadat onze vertegenwoordiger of de dealer u geïnstrueerd heeft over bediening en onderhoud van de machine wordt u verzocht het ingevulde ontvangstbewijs terug te sturen naar GÜTTLER®. Daarmee heeft u de correcte overname van de machine bevestigd. Onafhankelijk van de verzending van de ontvangstbevestiging, begint de garantie met de leveringsdatum.

Fotos, technische gegevens, maten en gewichten blijven in deze gebruiksaanwijzing aan verandering onderhevig.

Fotos, technische gegevens, maten en gewichten blijven in deze gebruiksaanwijzing aan verandering onderhevig.

Sicherheitsbestimmungen

Sachmängelbearbeitung

Trotz größter Sorgfalt bei der Produktion und Montage dieser Maschine können Materialschäden oder Sachmängel nie vollständig ausgeschlossen werden. Sollte bei Ihrer Maschine ein Materialschaden oder Sachmangel auftreten, muss der Sachmängelantrag über Ihren GÜTTLER®-Vertriebspartner bei GÜTTLER® in Kirchheim unter Teck eingereicht werden. Es können nur Anträge bearbeitet werden, die vollständig ausgefüllt und spätestens 4 Wochen nach Schadenseintritt eingereicht wurden. Gewährleistungsreparaturen sind in der Händlerwerkstatt auszuführen.

Sachmängelreparaturen, die von Fremdfirmen vorgenommen werden oder die voraussichtlich mehr als 2 Arbeitsstunden umfassen, müssen vorher mit GÜTTLER® abgesprochen werden.

Werden bei Gewährleistungsreparaturen Altteile zurückgefordert, so sind diese gereinigt und entleert, zusammen mit einem Sachmängelantrag und genauer Fehlerbeschreibung innerhalb von 4 Wochen an GÜTTLER® zurückzuschicken. Werden Altteile nicht zurückgefordert, sind diese noch weitere 12 Wochen bis zur endgültigen Entscheidung aufzubewahren.

Original-Ersatzteile und Zubehör von GÜTTLER® sind speziell für diese Maschine konzipiert. Von uns nicht gelieferte Ersatzteile und Zubehör sind von uns weder geprüft noch freigegeben. Der Einbau oder die Verwendung GÜTTLER®-fremder Produkte kann daher unter Umständen konstruktiv vorgegebene Eigenschaften der Maschine negativ verändern und dadurch die Sicherheit von Mensch und Maschine beeinträchtigen. Für sämtliche Reparaturen sind daher ausschließlich Original-Ersatzteile zu verwenden (Bezugsnachweis).

Bei Verwendung von Ersatzteilen, die nicht von der Firma GÜTTLER® genehmigt wurden, erlischt der Gewährleistungsanspruch der gesamten Maschine. Für Schäden und Betriebsstörungen, die sich durch die Verwendung von nicht-originalen Ersatzteilen ergeben, übernimmt die Firma GÜTTLER® keinerlei Haftung.

Technische Änderungen und Irrtümer vorbehalten. Abbildungen unverbindlich.

Safety regulations

Handling material defects

Although the greatest care is exercised during production and assembly of this machine, material damages or defects can never be completely ruled out. For cases of material damages or defects, the warranty claim request must be submitted by your GÜTTLER® sales representative to GÜTTLER® Kirchheim unter Teck. Only requests that have been completed in full and submitted no later than 4 weeks after the occurrence of the damage can be processed. Warranty repairs must be carried out in the dealer workshop. Repairs which will be made by third-party firms or which are expected to require more than 2 hours of repair time must be agreed with GÜTTLER® in advance.

In the case that old parts are reclaimed with warranty repairs, these must be cleaned, emptied and returned to GÜTTLER® within 4 weeks, accompanied by a warranty claim and a precise description of the fault. If no request is made for return of the old parts, these parts must be kept for a further period of 12 weeks until a final decision is taken.

Original GÜTTLER® replacement parts and accessories are specially designed for this machine. Replacement parts and accessories that are not supplied by us have not been checked or approved by us. The installation or the use of GÜTTLER®-foreign products can therefore negatively change structurally predetermined properties of the machine and thereby affect the safety of human and machine. Consequently, only original replacement parts should be used for any repairs (reference for evidence).

If replacement parts that have not been approved by GÜTTLER® are used, the warranty entitlement for the whole machine lapses. GÜTTLER® will not accept any liability for damage or malfunctions arising from the use of non-original replacement parts.

Except errors, subject to technical changes. Non-contractual photos and pictures

Consignes de sécurité

Traitement des défauts

En dépit du grand soin pris lors de sa production et de son montage, il est impossible d'exclure complètement l'éventualité de dommages ou de défauts matériels de cette machine. Si votre machine est endommagée ou présente des défauts matériels, votre demande de traitement de défaut doit être adressée par votre distributeur GÜTTLER® à GÜTTLER® à Kirchheim unter Teck. Seules les demandes intégralement remplies et envoyées dans un délai de 4 semaines après l'apparition du défaut seront traitées. Les réparations sous garantie doivent être effectuées dans l'atelier du revendeur.

Les réparations de défaut effectuées par des entreprises étrangères ou qui dureront probablement plus de 2 heures, doivent être au préalable discuté avec GÜTTLER®.

Si des pièces usagées doivent être récupérées lors de travaux de réparation dans le cadre de la garantie, ces pièces doivent être nettoyées, vidangées et renvoyées avec une demande de traitement contenant une description détaillée du défaut dans un délai de 4 semaines à GÜTTLER®. Si les pièces usagées ne sont pas renvoyées, elles doivent être conservées 12 semaines encore jusqu'à une décision finale.

Les pièces de rechange et accessoires originaux GÜTTLER® sont spécialement conçus pour cette machine. Les pièces de rechange et accessoires n'ayant pas été livrées par nous ne sont ni examinés, ni autorisés. Le montage ou l'utilisation de produits étrangers à GÜTTLER® peut potentiellement modifier de manière négative les caractéristiques constructives prédéfinies de la machine et, par ricochet, la sécurité de l'homme et de la machine. Pour toutes les réparations, il faut par conséquent utiliser exclusivement des pièces de rechange originales (référence).

Toute utilisation de pièces de rechange non autorisées par l'entreprise GÜTTLER® annule le droit à la garantie de toute la machine. L'entreprise GÜTTLER® décline toute responsabilité en cas de dommages et pannes résultant de l'utilisation de pièces de rechange non originales.

Sous réserve d'erreurs et de modifications techniques. Illustrations non contraignantes.

Veiligheidsvoorschriften

Garantieafwikkeling

Ondanks de grootst mogelijke zorgvuldigheid bij de productie en montage van de machine, kunnen schade aan materiaal of defecten nooit volledig worden uitgesloten. Als bij uw machine een materiële schade of defect optreedt dient de schadenmelding bij GÜTTLER® in Kirchheim unter Teck (of de vertegenwoordiger in Nederland) worden ingediend. Er kunnen alleen aanvragen worden verwerkt die volledig ingevuld en uiterlijk vier weken nadat de schade is ingetreden, worden ingediend.

Reparaties die aan een ander bedrijf worden uitbesteed of die vermoedelijk langer dan twee werkuren duren moeten vooraf met GÜTTLER® worden besproken.

Worden bij garantiereparaties gebruikte onderdelen teruggevorderd, dienen deze gereinigd en ontdaan van vloeistoffen, samen met een nauwkeurige storingsbeschrijving binnen vier weken aan GÜTTLER® worden teruggezonden. Worden gebruikte onderdelen niet teruggevorderd, dan zijn deze nog twaalf weken tot de uiteindelijke beslissing op vergoeding valt, te bewaren.

Originele onderdelen en accessoires van GÜTTLER® zijn speciaal voor deze machine vervaardigd. Niet door ons geleverde onderdelen en componenten zijn niet door ons getest of goedgekeurd. Installatie of het gebruik van niet-originele GÜTTLER®-producten kan onder bepaalde omstandigheden structurele kenmerken van de machine negatief beïnvloeden. Het is daarom belangrijk om bij onderhoud en reparaties alleen originele onderdelen te gebruiken (Referentie-proof).

Bij het gebruik van onderdelen die niet door GÜTTLER® zijn goedgekeurd vervalt de garantie voor de gehele machine. Voor schade en operationele storingen die het gevolg zijn van het gebruik van niet-originele onderdelen stelt GÜTTLER® zich niet aansprakelijk.

Fotos, technische gegevens, maten en gewichten blijven in deze gebruiksaanwijzing aan verandering onderhevig.

Sicherheitsbestimmungen

Bestimmungsgemäße Verwendung

Die Maschine ist nach dem aktuellen Stand der Technik und deren anerkannten sicherheitstechnischen Regeln gebaut. Dennoch können bei der Verwendung Verletzungsgefahren für den Benutzer oder Dritte sowie Beeinträchtigungen an der Maschine oder anderen Sachwerten entstehen.

Die Maschine darf nur in technisch einwandfreiem Zustand sowie bestimmungsgemäß, sicherheits- und gefahrenbewusst unter Beachtung der Betriebsanleitung benutzt werden! Störungen, welche die Sicherheit von Menschen oder Maschine gefährden können, sind sofort zu beseitigen! Die Maschine darf nur von Personen genutzt, gewartet, instandgesetzt oder transportiert werden, die hiermit vertraut und über die Gefahren unterrichtet sind.

Die Maschine ist für den üblichen Einsatz zur Bodenbearbeitung im landwirtschaftlichen Bereich bestimmt. Eine andere oder darüberhinausgehende Nutzung, gilt als nicht bestimmungsgemäß.

Für Schäden und Betriebsstörungen, die sich aus einer nicht bestimmungsgemäßen Benutzung ergeben, übernimmt GÜTTLER® keinerlei Haftung.

Die einschlägigen Unfallverhütungsvorschriften sowie die sonstigen allgemeinen anerkannten sicherheitstechnischen, arbeitsmedizinischen und straßenverkehrsrechtlichen Regeln sind einzuhalten.

Folgeschäden

Die Maschine wurde von GÜTTLER® mit größter Sorgfalt hergestellt. Trotzdem können auch bei bestimmungsgemäßer Verwendung Schäden entstehen:

- durch äußere Einwirkung
- durch falsche oder nicht angepasste Drehzahlen, Arbeits- und Fahrgeschwindigkeiten
- durch falschen Anbau oder Einstellung des Gerätes
- durch Nichtbeachtung der Betriebsanleitung
- durch fehlende oder unsachgemäße Wartung und Pflege
- durch fehlende, abgenutzte oder gebrochene Arbeitswerkzeuge

Überprüfen Sie daher vor und während jedem Einsatz Ihre Maschine auf richtige Funktion und Einstellung.

Safety regulations

Intended use

The machine is constructed using the latest technologies and in accordance with the relevant recognised safety regulations. However, risks of injury for the user or other persons and impairment of the machine or other property may arise during use.

The machine may only be operated in technically perfect condition and in accordance with its intended use, in a safety-conscious and hazard-conscious manner and in compliance with the operating instructions. Faults or damage that may endanger the safety of the human or the machine must immediately be eliminated. Only persons who are familiar with the machine and who have been briefed on the dangers should use, maintain, repair, or transport the machine.

The machine is intended for normal use for soil cultivation in the agricultural sector. Any use other than the one described in this instruction manual shall be considered as improper use.

GÜTTLER® accepts no liability whatsoever for damage and malfunctions resulting from improper use.

The relevant accident prevention regulations and other generally recognised safety, occupational health and road traffic regulations must be complied with.

Consequential damage

The machine has been manufactured by GÜTTLER® with the greatest care. Nevertheless, damage can occur even when used as intended, due to:

- external influences
- incorrect or inappropriate speeds, working or driving speeds
- incorrect installation or adjustment of the machine
- non-compliance of the instruction manual
- lack of or improper maintenance and care
- missing, worn or broken working tools

Therefore, always check your machine before and during each use to ensure a correct function and adjustment.

Consignes de sécurité

Utilisation conforme

La machine a été construite selon les normes techniques actuelles et les règles de sécurité technique connues. Néanmoins, l'utilisation de la machine revêt des risques pour l'utilisateur ou des tiers et peut également affecter la machine ou d'autres biens matériels.

La machine ne doit être utilisée que dans un parfait état de fonctionnement technique, pour une utilisation normale, consciente du danger et dans le respect du manuel d'utilisation ! Les pannes susceptibles de mettre en danger les personnes ou la machine doivent être réparées immédiatement. La machine doit être utilisée, entretenue et remise en état de fonctionnement que par du personnel formé en conséquence et informé des risques inhérents.

Cette machine est conçue pour la préparation normale du sol sur les surfaces agricoles. Toute autre utilisation est considérée comme non conforme.

GÜTTLER® décline toute responsabilité pour des dommages et pannes résultant d'une utilisation non conforme.

Les règles de prévention d'accident ainsi que les autres règles reconnues en matière de techniques de sécurité, de médecine du travail et de circulation routière doivent être respectées.

Dommages indirects

La machine a été fabriquée par GÜTTLER® avec le plus grand soin. Même en cas d'utilisation conforme de la machine, il se peut que des dommages surviennent en raison :

- d'influences externes
- de nombre de tours par minute de la prise de force, de vitesses de travail ou de déplacement erronés ou non adaptés
- d'un attelage ou d'un réglage erroné de l'appareil
- du non-respect des consignes contenues dans le manuel
- d'une maintenance et d'un entretien déficients ou non conformes
- d'outils de travail défectueux, usés ou cassés

Par conséquent, vérifiez avant et pendant chaque utilisation que le fonctionnement et les réglages de votre machine sont corrects.

Sous réserve d'erreurs et de modifications techniques. Illustrations non contraignantes.

Veiligheidsvoorschriften

Gebruik volgens de voorschriften

De machine is volgens de stand van de techniek en erkende veiligheidstechnische voorschriften gebouwd. Desondanks kan bij gebruik letsel bij gebruiker en/of derden ontstaan en schade aan de machine of andere schade veroorzaakt worden.

De machine mag alleen in een technisch perfecte staat, volgens de voorschriften, bewust van veiligheid en gevaar en onder inachtneming van de gebruiksaanwijzing, gebruikt worden! Storingen die de veiligheid van mens en machine in gevaar kunnen brengen moeten onmiddellijk verholpen worden. De machine mag uitsluitend gebruikt, onderhouden, gerepareerd en getransporteerd worden door personen die met de machine vertrouwd en over de mogelijke gevaren en risico's geïnformeerd zijn.

De machine is voor gebruikelijke grondbewerking in de agrarische sector ontworpen. Elk ander gebruik wordt als oneigenlijk beschouwd.

Voor schade en operationele storingen die het gevolg zijn van oneigenlijk gebruik aanvaardt GÜTTLER® geen aansprakelijkheid.

Geldende ongevalpreventie voorschriften, veiligheidsvoorschriften, arbeidsgeneeskundige en verkeerstechnische voorschriften dienen te worden nageleefd.

Gevolgschade

De machine is door GÜTTLER® met de grootst mogelijke zorg vervaardigd. Ondanks dat kan er bij gebruik van de machine schade ontstaan door:

- externe invloeden
- verkeerde toerentallen of niet aangepaste rijsnelheid
- verkeerde montage of instelling van de machine
- het niet naleven van de gebruiksaanwijzing
- ontbrekend of onvakkundig onderhoud
- ontbrekend, versleten of defect gereedschap

Controleer daarom vóór en tijdens het gebruik de juiste werking en afstelling van de machine

Sicherheitsbestimmungen

Zugelassene Bediener

An der Maschine dürfen nur Personen arbeiten, die vom Betreiber dazu beauftragt und eingewiesen wurden. Das Mindestalter für Bediener beträgt 16 Jahre. Der Bediener muss im Besitz eines gültigen Führerscheins sein. Er ist im Arbeitsbereich Dritten gegenüber verantwortlich.

Der Betreiber muss

- dem Bediener die Betriebsanleitung zugänglich machen,
- sich vergewissern, dass der Bediener sie gelesen und verstanden hat.

Die Betriebsanleitung ist Bestandteil der Maschine.

Schutzausrüstungen

Für den Betrieb und die Wartung der Maschine benötigen Sie folgende Schutzausrüstung:

- eng anliegende Kleidung
- Schutzhandschuhe und Schutzbrille
- Sicherheitsschuhe

Betriebssicherheit

Beachten Sie alle in dieser Betriebsanleitung enthaltenen Sicherheitshinweise sowie alle an der Maschine angebrachten Warnschilder. Achten Sie auf den lesbaren Zustand der Warnschilder und ersetzen Sie umgehend fehlende oder beschädigte Schilder.

Die Maschine darf nur dann eingesetzt werden, wenn alle Schutzeinrichtungen und sicherheitsrelevanten Einrichtungen (z.B. lösbare Schutzeinrichtungen) vorhanden und funktionstüchtig sind.

Kontrollieren Sie Muttern und Schrauben regelmäßig auf festen Sitz und ziehen Sie diese gegebenenfalls nach. Kontrollieren Sie den Reifendruck immer vor Beginn der Arbeit.

Bei Funktionsstörungen ist die Maschine sofort stillzulegen und zu sichern!

Unfallsicherheit

Ergänzend zur Betriebsanleitung sind die Unfallverhütungsvorschriften der landwirtschaftlichen Berufsgenossenschaften unbedingt zu beachten!

Safety regulations

Authorised users

Only persons who have been commissioned and instructed by the operator may work on the machine. The minimum age for users is 16 years. Users must be in possession of a valid driving license. Users are responsible for third parties within the working area.

The operator must:

- make the instruction manual available to the user.
- make sure that the user has read and understood the manual.

The instruction manual is part of the machine.

Safety equipment

You need the following protective equipment to operation and maintain the machine:

- close-fitting clothes
- protective gloves and goggles
- safety shoes

Operational safety

Read all safety instructions contained in this instruction manual and all warning labels attached to the machine. Keep the warning labels in a legible condition and replace all damaged or missing labels immediately.

The machine may only be used if all safety-relevant protective devices (e.g. detachable protections) are present and fully functional.

Check nuts and screws regularly for tightness and tighten if necessary. Check tyre pressure regularly and/or before starting work.

In the case of malfunction, stop the machine immediately and secure it.

Accident prevention

In addition to the instruction manual, the accident prevention regulations of the agricultural employers' liability insurance associations must be observed!

Consignes de sécurité

Utilisateurs autorisés

Seules des personnes mandatées par l'exploitant et formées à cet effet peuvent travailler avec cette machine. L'âge minimal pour les opérateurs est de 16 ans. L'opérateur doit être titulaire d'un permis de conduire. Il est responsable de la sécurité de tiers dans sa zone de travail.

L'opérateur doit mettre

- le manuel d'utilisation à la disposition de l'opérateur,
- s'assurer que l'opérateur l'a lu et compris.

Le manuel d'utilisation est une partie intégrante de la machine.

Équipement de protection

Pour l'utilisation et l'entretien de la machine, vous avez besoin des équipements de sécurité suivants :

- des vêtements près du corps
- des gants et des lunettes de protection
- des chaussures de sécurité

Sécurité opérationnelle

Respectez toutes les consignes de sécurité contenues dans le présent manuel ainsi que les plaques d'avertissement apposées sur la machine. Veillez à ce que les plaques d'avertissement restent lisibles et remplacez immédiatement les plaques manquantes ou illisibles.

La machine ne peut être utilisée que lorsque tous les dispositifs de protection et dispositifs liés à la sécurité (par ex. dispositifs de sécurité amovibles, ...) sont disponibles et fonctionnels.

Vérifiez régulièrement que les vis et écrous sont fermement fixés et serrez-les si nécessaire. Contrôlez toujours la pression des pneus avant de commencer à travailler.

En cas de panne, arrêtez immédiatement la machine et sécurisez-la!

Prévention des accidents

En plus des consignes contenues dans ce manuel, il faut également tenir compte des règles édictées par les mutuelles professionnelles agricoles !

Sous réserve d'erreurs et de modifications techniques. Illustrations non contraignantes.

Veiligheidsvoorschriften

Bevoegde bediener

Met de machine mogen alleen personen van 16 jaar en ouder werken die geïnstrueerd zijn en daarvoor opdracht van de exploitant hebben gekregen. De bediener dient in het bezit te zijn van een geldig rijbewijs en is in het werkbereik tegenover derden verantwoordelijk.

De exploitant moet:

- de gebruiksaanwijzing voor de bediener ter beschikking houden.
- ervoor zorgen dat de bediener de gebruiksaanwijzing gelezen en begrepen heeft

De gebruiksaanwijzing maakt deel uit van de machine.

Veiligheidsuitrusting

Voor het gebruik en onderhoud is volgende veiligheidsuitrusting nodig:

- strakke kleding
- beschermende handschoenen en veiligheidsbril
- veiligheidsschoenen

Bedrijfszekerheid

Houd rekening met alle in de gebruiksaanwijzing genoemde veiligheidsvoorschriften en met alle aan de machine aangebrachte waarschuwingsborden. Let ook op de leesbare staat van de waarschuwingsborden en vervang direct ontbrekende of beschadigde borden of symbolen.

De machine mag alleen gebruikt worden indien alle beveiligingsinrichtingen (ook afneembare) functioneren en aanwezig zijn.

Controleer regelmatig of alle bouten en moeren goed vast zitten en draai deze zo nodig aan. Controleer regelmatig de bandenspanning.

Bij storing moet de machine onmiddellijk worden stopgezet en veiligheidsmaatregelen getroffen worden!

Ongevalpreventie

In aanvulling op de gebruiksaanwijzing moeten de geldende voorschriften voor de ongevalpreventie in acht genomen worden!

Sicherheitsbestimmungen

Verkehrssicherheit

Beim Befahren öffentlicher Straßen, Wege und Plätze sind die geltenden verkehrsrechtlichen Vorschriften zu beachten!

Beachten Sie die zulässigen Transportbreiten und bauen Sie die Beleuchtungs-, Warn- und Schutzeinrichtungen an! Ist die Außenkante des Anbaugerätes mehr als 40 cm von den Lichtaustrittsflächen der Begrenzungs- und Schlussleuchten des Schleppers entfernt, sind zusätzliche Begrenzungsleuchten nach vorne und hinten erforderlich. Wenn amtliche Kennzeichen durch Anbaugeräte verdeckt werden, müssen diese am Gerät wiederholt werden. Beachten Sie die Transporthöhe!

Beachten Sie die zulässigen Achslasten, Reifentragfähigkeiten und Gesamtgewichte. Die Vorderachse des Traktors muss mit mindestens 20% des Leergewichts des Traktors belastet sein, damit eine ausreichende Lenk- und Bremsfähigkeit erhalten bleibt.

Das Fahrverhalten wird durch Anbaugeräte beeinflusst. Berücksichtigen Sie besonders bei Kurvenfahrten die weite Ausladung und die Schwungmasse des Anbaugerätes.

Vor der Fahrt auf öffentlichen Straßen ist die gesamte Maschine von aufgenommener Erde zu reinigen. Das Mitfahren auf der Maschine ist grundsätzlich verboten.

Ausnahmegenehmigung für Überbreite

Bei Maschinen mit mehr als 3 Meter Transportbreite ist für die Fahrt auf öffentlichen Straßen und Wegen eine Ausnahmegenehmigung erforderlich. Die Auflagen der Ausnahmegenehmigung sind unbedingt einzuhalten.

Vor dem Einsatz

Kontrollieren Sie vor jedem Einsatz immer alle Schraub- und Steckverbindungen auf festen Sitz, z.B.

- Befestigung der Räder und Bereifung,
- Befestigung der Hydraulikzylinder,
- Bolzen, Gabeln und Sicherungsschrauben,
- Klemmverbindungen,
- die Anhängung an den Traktor.

Achten Sie auf die „schwimmende“ Lagerung der Einebnungsschiene!

Im Einsatz

- Vor dem Anfahren ist der Nahbereich der Maschine zu kontrollieren (Kinder). Auf ausreichende Sicht achten.
- Keine der vorgeschriebenen und mitgelieferten Schutzvorrichtungen darf entfernt werden.
- Es dürfen sich keine Personen im Schwenkbereich hydraulisch betätigter Teile aufhalten.
- Aufstiegshilfen und Trittflächen sind nur im Stand zu nutzen. Während des Betriebes ist das Mitfahren verboten!

Safety regulations

Road traffic safety

When driving on public roads, paths and public areas, it is important to observe the according road traffic laws.

Observe the permitted transport widths and attach the lighting, warning and protective devices! If the outer edge of the mounted attachment has a distance more than 40 cm from the light-emitting surfaces of the tractor's limiting and rear lamps, additional front and rear position lamps are required. If official registrations, plates are covered by attachments, these must also be attached to the machine.

Observe the transport height.

Pay attention to the permitted axle loads, tyre loads and total weights. The front axle of the tractor must be loaded with at least 20% of the tractor's unladen weight to maintain sufficient steering and braking ability.

The driving behaviour is influenced by attachments. During cornering, the large overhang and inertia of the machine must be taken into consideration.

Clean the entire machine before driving on the public road from soil that has been picked up.

Riding on the machine is strictly forbidden.

Exemption for excess width

For machines with more than 3 m transport width, a certificate of exemption is required to drive on public roads and paths. The conditions of the exemption certificate must be strictly observed.

Before use

Before each use, always check that all the screw and plug connections are tight, for example:

- safe fixing of the wheels and tyres
- safe fixing of the hydraulic cylinders
- the bolts, clevis and locking screws
- the clamp connections
- the hitch on the tractor

Pay attention to the “floating” mount of the levelling bar!

During operation

- Check the area around the machine (children) before starting. Ensure that there is sufficient visibility.
- None of the prescribed and provided protective devices may be removed.
- No persons are allowed within the swivel range of hydraulically actuated parts.
- Use ladders and platforms only while the machine is at a standstill. Riding on the machine during operation is strictly forbidden!

Consignes de sécurité

Sécurité routière

En cas de circulation sur des routes, voies et places publiques, respectez la législation en vigueur en matière de transport. Respectez les largeurs de transport autorisées et montez les dispositifs d'éclairage, d'avertissement et de protection ! Si le bord extérieur de l'appareil attelé est situé à plus de 40 cm des plages éclairantes des feux de position du tracteur, des feux de position supplémentaires sont nécessaires à l'avant et à l'arrière. Lorsque les plaques d'immatriculation sont couvertes par des appareils attelés, elles doivent être placées également sur l'appareil. Tenez compte de la hauteur de transport !

Respectez les charges admises par essieu, les capacités de charge des pneumatiques et les poids totaux. L'essieu frontal du tracteur doit porter au moins 20 % du poids à vide du tracteur afin de préserver une capacité de braquage et de freinage suffisante.

La tenue de route est influencée par les appareils attelés. Lors du franchissement de virage, tenez compte de l'important porte-à-faux et tenez compte de la portée et de l'inertie de la machine. Avant l'utilisation sur une voie publique, enlevez toute la terre accumulée dans la machine.

Il est formellement interdit de se tenir ou de monter sur la machine durant son déplacement.

Dérogation pour les largeurs excessives

Pour les machines ayant une largeur de transport supérieure à 3 mètres, une autorisation spéciale est requise pour la circulation sur les routes et voies publiques. Les modalités de la dérogation doivent absolument être respectées.

Avant l'utilisation

Avant chaque utilisation, assurez-vous toujours que tous les raccords à emboîtement et à vis sont bien fixés, par ex.

- fixation des roues et pneus,
- fixation du cylindre hydraulique
- vis de blocage, fourches et vis de fixation,
- raccords par serrage,
- l'attelage au tracteur.

Veillez à une fixation « flottante » de la barre niveleuse !

Pendant l'utilisation

- Avant la mise en marche, contrôlez l'environnement immédiat de la machine (enfants). S'assurer d'une bonne visibilité.
- Aucun des dispositifs de sécurité susmentionnés et fournis ne doit pas être démonté.
- Personne ne doit se tenir dans la zone de pivotement des parties à actionnement hydraulique.
- Les marchepieds et accessoires de montée doivent être utilisés uniquement en position idoine. Il est interdit de porter un passager pendant les opérations !

Sous réserve d'erreurs et de modifications techniques. Illustrations non contraignantes.

Veiligheidsvoorschriften

Verkeerszekerheid

Op openbare wegen zijn de geldende verkeersregels in acht te nemen! Let op de toegestane transportbreedte en installeer verlichting, waarschuwborden en beveiligingsinrichtingen! Als het aanbouwwerktuig meer dan 40 cm van de begrenziingslichten en achterlichten verwijderd is, moeten er voor en achter extra begrenziingslichten aangebracht worden. Als de kentekenplaat van de tractor niet meer zichtbaar is, moet een extra kentekenplaat op het aanbouwwerktuig aangebracht worden. Let op de transporthoogte!

Let op de maximaal toegestane aslasten, het maximale draagvermogen van de banden en het totale gewicht. De vooras van de tractor moet met ten minste 20% van het leeggewicht van de tractor belast zijn, zodat er voldoende stuur- en remvermogen aanwezig blijft.

Het rijgedrag wordt door het aanbouwwerktuig beïnvloed. Houd vooral in bochten rekening met het uitsteken en de swingkracht van het aanbouwwerktuig.

Voorafgaande aan het rijden op de openbare weg dient eventuele grond te worden verwijderd.

Meerijden op de machine is strikt verboden.

Vergunning voor overbreedte

Voor machines met meer dan 3 meter transportbreedte is voor het rijden op de openbare weg een vergunning nodig. De voorwaarden van de vergunning of ontheffing moeten strikt worden nageleefd.

Vóór het gebruik

Controleer voor elk gebruik altijd of alle schroef- en stekker-verbindingen goed vast zitten, bijvoorbeeld:

- bevestiging van de wielen en banden
- bevestiging van de hydraulische cilinders
- bouten, moeren en borgschroeven
- beugels en klemverbindingen
- de koppeling aan de tractor.

Let op de "zwevende" ophanging van de egalisatiebalk!

In gebruik

- Voor de start de directe omgeving controleren (kinderen). Zorg voor voldoende zicht.
- Geen van de voorgeschreven en meegeleverde veiligheidsvoorzieningen mogen verwijderd worden.
- Er mogen zich geen personen in het zwenkbereik van hydraulisch bediende delen ophouden.
- Ladders en trappen mogen alleen met uitgeschakelde motor en machine worden gebruikt. Meerijden tijdens gebruik is verboden!

Allgemeine Hinweise

Die Hydraulik

Die Hydraulikanlage steht unter hohem Druck. Beschädigungen sind umgehend zu beseitigen!

Herausspritzendes Öl kann zu Verletzungen und Bränden führen. Bei Verletzungen sofort einen Arzt aufsuchen!

- Prüfen Sie vor dem Ersteinsatz alle Hydraulikleitungen auf Beschädigungen
- Mindestens 1 x pro Jahr alle Hydraulikleitungen kontrollieren
- Nach 6 Jahren müssen alle Hydraulikschläuche ersetzt werden

An- und Abkuppeln

Beim An- und Abkuppeln der Maschine an die Zugvorrichtung des Traktor besteht Verletzungsgefahr. Während des An- und Abkuppelns ist der Aufenthalt zwischen Traktor und Maschine verboten!

Ankuppeln

- Sichern Sie die Maschine gegen Wegrollen.
- Vergewissern Sie sich, dass die Sicherungsklinken der Klappung geschlossen und gegen ungewolltes Öffnen gesichert sind.
- Beim Zurücksetzen des Schleppers ist besondere Vorsicht geboten. Der Aufenthalt zwischen Schlepper und Maschine ist verboten.
- Hängen Sie zuerst die Unterlenker, dann den Oberlenker ein und schließen Sie die Verriegelungen.
- Verbinden Sie die Beleuchtung der Maschine mit der Bordelektrik des Traktors und überprüfen Sie die korrekte Funktion der Beleuchtung.
- Schließen Sie die Hydraulikleitungen an.
- Heben Sie die Maschine aus und fahren Sie die Abstellstützen ganz nach oben. Sichern Sie die Abstellstützen!
- Überprüfen Sie die Transportverriegelung auf Funktion. Legen Sie die Transportvorrichtung ein und sichern Sie diese.

Abkuppeln

- Die Maschine darf nur auf ebenem und festem Untergrund abgestellt werden. Die angehängte Maschine vor dem Abhängen auf dem Boden abstellen.
- Fahren Sie die Abstellstützen aus und verriegeln Sie diese.
- Sichern Sie die Maschine gegen Wegrollen.
- Überprüfen Sie die Transportverriegelung auf korrekte Funktion. Legen Sie die Transportvorrichtung ein und sichern Sie diese. Ziehen Sie die Hydraulikleitungen ab.
- Ziehen Sie den Stecker für die Beleuchtung ab.
- Entriegeln und entfernen Sie zuerst den Oberlenker, anschließend die Unterlenker.

General information

Hydraulics

The hydraulic system is under high pressure. Any damage must be repaired without delay!

Spraying oil can cause injuries and fires.

In case of injury, consult immediately a doctor!

- Check all hydraulic lines for damage before first use
- Check all hydraulic lines at least once a year
- After 6 years, all hydraulic hoses must be replaced

Coupling and uncoupling

While coupling and uncoupling the machine to the hitch of the tractor, there is a risk of injury. It is forbidden to stand in the area between the tractor and the machine during coupling and uncoupling!

Coupling

- Secure the machine against rolling away.
- Make sure that the locking clips on the folding mechanism are closed and secured against unintentional opening.
- Pay special attention when reversing the tractor. Standing between the tractor and the machine are forbidden.
- First attach the lower links, then the upper link and close the locks.
- Connect the machines' lighting system with the tractors' on-board electrics and check that the lights operate correctly.
- Connect the hydraulic lines.
- Lift the machine and move the stands upwards. Secure the stands!
- Check the transport lock for function. Mount the transport lock and secure it.

Uncoupling

- The machine may only be parked on level and stable ground. Before uncoupling the trailed machine, park it on the ground.
- Extend the stands and lock them in place.
- Secure the machine against rolling away.
- Check the transport lock for function. Mount the transport lock and secure it. Disconnect the hydraulic lines.
- Disconnect the plug for the lights.
- Firstly, unlock and uncouple the upper link and then the lower links.

Consignes générales

Le système hydraulique

- L'installation hydraulique est sous haute pression. Tout dommage doit être immédiatement réparé !
- Les projections d'huile peuvent entraîner des blessures et des incendies. En cas de blessure, consultez immédiatement un médecin!
- Vérifiez que toutes les conduites hydrauliques ne sont pas endommagées avant la première utilisation
- Vérifier toutes les conduites hydrauliques au moins une fois par an
- Après 6 ans, tous les flexibles hydrauliques doivent être remplacés

Attelage et dételage

Lors de l'attelage et du dételage de la machine du dispositif de traction du tracteur, il existe un risque de blessure. Pendant l'attelage et le dételage, il est interdit de se placer entre le tracteur et la machine!

Attelage

- Assurez-vous que la machine soit immobilisée, et ne puisse pas rouler.
- Assurez-vous que les cliquets de sécurité du repliage sont fermés et protégés contre une ouverture inopinée.
- Faites très attention en reculant avec le tracteur. Il est interdit de rester entre le tracteur et la machine.
- Attachez d'abord les bras inférieurs, puis le bras supérieur et fermez les verrous.
- Connectez la prise de courant pour l'éclairage de la machine au tracteur et vérifiez en le bon fonctionnement.
- Raccordez les conduits hydrauliques.
- Soulevez la machine, relevez les pieds de la machine au maximum et sécurisez-les!
- Vérifiez les sécurités de transport, activez-les et ensuite, sécurisez-les.

Dételage

- Placez la machine seulement sur un sol plane et solide. Avant de détacher la machine, posez-la sur le sol.
- Placez les béquilles d'appui et verrouillez-les.
- Empêchez la machine de rouler, veillez à ce qu'elle soit immobilisée.
- Vérifiez les sécurités de transport et assurez-vous qu'elles fonctionnent correctement. Placez les dispositifs de transport et sécurisez-les. Débranchez les flexibles hydrauliques.
- Déconnectez la prise de courant pour l'éclairage.
- Déverrouillez et enlevez les bras supérieur, et ensuite les bras inférieurs.

Sous réserve d'erreurs et de modifications techniques. Illustrations non contraignantes.

Algemene aanwijzingen

De hydrauliek

- Het hydraulische systeem staat onder hoge druk. Schade moet onmiddellijk worden gerepareerd!
- Uitsluitende olie kan letsel en brand veroorzaken. Bij letsel direct een arts bezoeken!
- Voor het eerste gebruik alle hydrauliekleidingen op beschadigingen controleren
- Tenminste 1 maal per jaar alle hydrauliekleidingen controleren
- Na 6 jaren moeten alle hydrauliekslangen vervangen worden.

Aan- en afkoppelen

Bij het aan- en afkoppelen van de machine aan de trekker dient kans op letsel voorkomen te worden. Tijdens het aan- en afkoppelen is het verboden zich tussen trekker en machine te bevinden!

Aankoppelen

- Beveilig de machine tegen weggrollen.
- Verzeker u ervan dat de veiligheidspal van de vergrendeling gesloten en tegen onbedoeld openen beveiligd is.
- Wees voorzichtig bij het achteruitrijden. Er mag zich niemand tussen trekker en machine bevinden.
- Koppel eerst onderaan de trekstangen aan, vervolgens de topstang en sluit dan de vergrendelingen.
- Verbind de stekker van de verlichting van de machine met de stekkerdoos van de tractor en controleer of de verlichting correct functioneert.
- Sluit de hydraulische leidingen aan.
- Hef de machine en schuif de steunpoten helemaal naar boven. Zet de steunpoten vast!
- Controleer de transportvergrendeling en borg deze.

Afkoppelen

- De machine mag alleen op een vlakke en vaste ondergrond worden geparkeerd. De aangekoppelde machine vóór het afkoppelen op de bodem afstellen.
- Schuif de steunpoten uit en borg deze.
- Beveilig de machine tegen weggrollen.
- Controleer de transportvergrendeling op correcte functie.
- Verbind de koppeling met de transportinrichting en borg deze.
- Ontkoppel de hydraulische leidingen.
- Trek de stekker van de verlichting eruit.
- Ontgrendel en verwijder eerst de topstang en vervolgens de trekstangen onderaan.

Allgemeine Hinweise

Hydraulikanschluß

- Die Hydraulikschläuche dürfen erst am Traktor angeschlossen werden, wenn die Hydraulikleitungen drucklos sind.
- Die Hydraulikanlage steht unter hohem Druck. Überprüfen Sie alle Leitungen, Schläuche und Verschraubungen regelmäßig auf Beschädigungen und Undichtigkeiten.
- Beseitigen Sie Beschädigungen umgehend! Herausspritzendes Öl kann zu Verletzungen und Bränden führen.
- Suchen Sie bei Verletzungen sofort einen Arzt auf!
- Um Unfälle durch ungewollte oder durch Fremdpersonen (Kinder, Beifahrer) verursachte Hydraulikbewegungen zu vermeiden, müssen die Steuergeräte am Schlepper bei Nichtgebrauch oder in Transportstellung gesichert oder verriegelt werden.
- Die Bedienung der hydraulischen Anlage erfordert besondere Umsicht. Falsche Bedienung kann zu Schäden an Mensch und Maschine führen!

Aufsteigen auf die Maschine

Beim Aufsteigen auf die Maschine nicht auf die Bereifung, die Walze oder andere drehbare Teile steigen. Diese könnten durchdrehen und Sie könnten sich durch einen Sturz schwerste Verletzungen zuziehen.

General information

Hydraulic connection

- The hydraulic hoses may only be connected to the tractor when the hydraulic system is depressurised.
- The hydraulic system is under high pressure. Inspect all pipes, hoses and screw fittings regularly for damage and leaks.
- Repair any damage without delay! Spraying oil can cause injuries and fires.
- In case of injury, consult immediately a doctor.
- To prevent accidents caused by unintentional hydraulic movements or movements caused by other persons (children, passengers), the control units on the tractor must be secured or locked when not in use or in transport position.

Operation of the hydraulic system requires special care. Incorrect operation may cause injuries to the human and damage to the machine!

Climbing onto the machine

When climbing onto the machine, do not step on the tyres, roller or other rotating parts. These could spin, and you could sustain the most serious injuries from a fall.

Consignes générales

Raccord hydraulique

- Raccordez les flexibles hydrauliques au tracteur si l'hydraulique côté tracteur et côté appareil n'est pas sous pression.
- L'installation hydraulique est sous haute pression. Tous les flexibles, tuyaux et raccords doivent être inspectés pour éviter les dommages et les fuites.
- Réparez immédiatement le moindre dommage! Les projections d'huile peuvent entraîner des blessures et des incendies.
- Consultez immédiatement un médecin en cas de blessure !
- Afin d'éviter les accidents dus à des mouvements hydrauliques involontaires ou à d'autres personnes (les enfants, le copilote, etc.) les unités de contrôle du tracteur doivent être sécurisés ou verrouillés lorsqu'ils ne sont pas utilisés ou en position de transport.
- L'utilisation des installations hydrauliques exige un soin particulier. Toute utilisation erronée peut entraîner des dommages matériels et corporels !

Monter sur la machine

Lorsque vous grimpez sur la machine, ne marchez pas sur les pneus, les rouleaux ou toute autre partie tournante. Ils pourraient tourner et vous pourriez être blessés ou tomber.

Sous réserve d'erreurs et de modifications techniques. Illustrations non contraignantes.

Algemene aanwijzingen

Hydraulische aansluiting

- De hydraulische slangen mogen pas op de trekker worden aangesloten als de hydrauliek zowel van de tractor als van de aanbouwmachine niet meer onder druk staat.
- Het hydraulische systeem staat onder hoge druk. Controleer regelmatig alle leidingen, slangen en schroefverbindingen op beschadigingen en lekkages.
- Schade moet onmiddellijk worden gerepareerd! Uitspuisende olie kan letsel en brand veroorzaken.
- Bij letsel direct een arts bezoeken!
- Om ongevallen veroorzaakt door onbedoelde hydraulische bewegingen of door derden (kinderen, rijders) te voorkomen, moeten de bedieningsapparaten van de trekker en de aanbouwmachine bij niet gebruik of in transportpositie beveiligd of vergrendeld worden.
- De bediening van het hydraulische systeem vereist bijzondere opmerkzaamheid. Onjuiste bediening kan leiden tot schade aan mens en machine!

Bestijgen van de machine

Bij het bestijgen van de machine niet op de banden, de wals of andere draaiende delen gaan staan. Deze kunnen draaien en een val kan ernstige verwondingen veroorzaken.

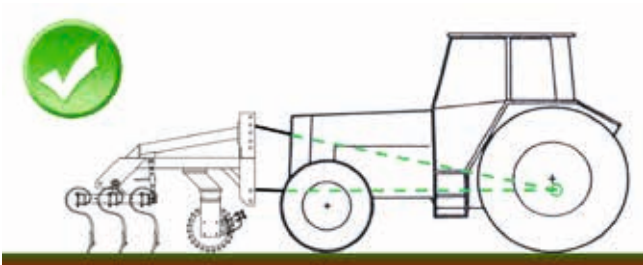
Fotos, technische gegevens, maten en gewichten blijven in deze gebruiksaanwijzing aan verandering onderhevig.

Allgemeine Hinweise

Dreipunktkinematik

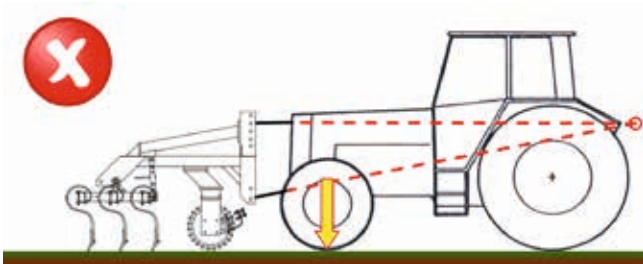
Beim Anhängen von Maschinen mit Dreipunktanbau müssen Sie auf den ideellen Zugpunkt achten, also den gedachten Schnittpunkt von Oberlenker und Unterlenker.

In Arbeitsposition müssen die Unterlenker waagrecht sein. Bei Heckanbau muss der Oberlenker 20 bis 25 cm zur Maschine hin ansteigen, im Frontanbau 5 bis 10 cm. Somit liegt der ideale Zugpunkt unterhalb der Hinterachse.



So ist es richtig:

Der ideale Zugpunkt liegt unter der Hinterachse, die Vorderachse wird nicht entlastet. Der Schlepper bleibt gut lenkbar.



So ist es falsch:

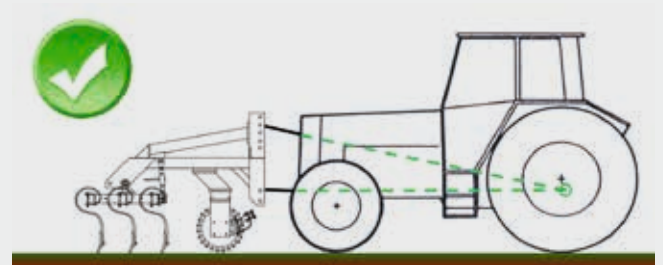
Ideeller Zugpunkt oberhalb der Hinterachse, die Vorderachse wird extrem entlastet. Der Schlepper ist schlecht lenkbar, die Hinterachse wird stark belastet und bildet tiefe Furchen im Acker.

General information

Three-point kinematics

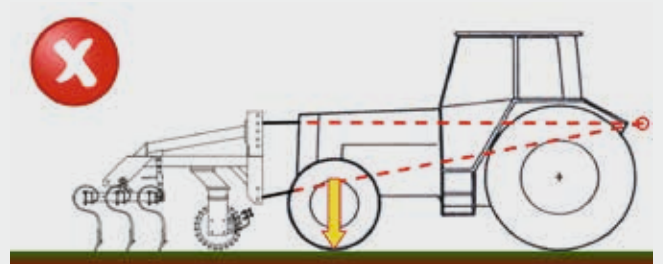
When coupling machines with a three-point hitch, pay attention to the ideal pull point, the imaginary intersection point of the upper link and the lower links.

In working position of the machine, the lower links must be horizontal and the upper link must rise 20 to 25 cm at the rear and 5 to 10 cm at the front. This results in an ideal pull point below the rear axle.



Correct setting:

The ideal traction point is below the rear axle; the front axle is not unloaded. The tractor's steerability is maintained.



Wrong setting:

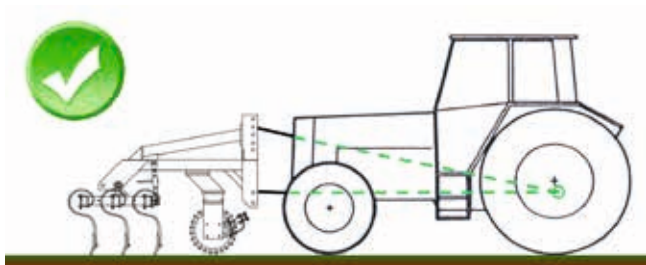
The ideal traction point is above the front axle; the front axle is extremely unloaded. The tractor is difficult to steer, the rear axle is heavily loaded and forms deep furrows in the field.

Consignes générales

Cinématique à trois points

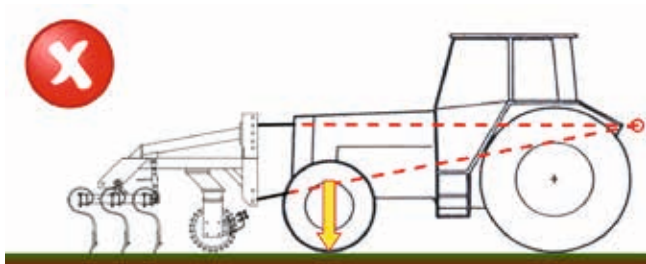
En attelant la machine avec une cinématique à trois points, faites très attention au point de traction idéal, c'est-à-dire l'intersection imaginaire des bras inférieurs et du bras supérieur.

En position de travail, les bras inférieurs doivent être horizontaux et le bras supérieur doit monter de 20 à 25 cm vers la machine en cas d'attelage arrière ou de 5 à 10 cm en cas d'attelage frontal. On obtient ainsi le point de traction idéal sous l'essieu arrière.



Bonne position :

Le point de traction idéal est sous l'essieu arrière, l'essieu avant n'est pas déchargé. Le tracteur reste parfaitement manœuvrable.



Position erronée :

Le point de traction idéal se trouve au-dessus de l'essieu arrière, l'essieu frontal est extrêmement déchargé. Le tracteur est difficilement manœuvrable, l'essieu arrière est chargé et forme des sillons profonds.

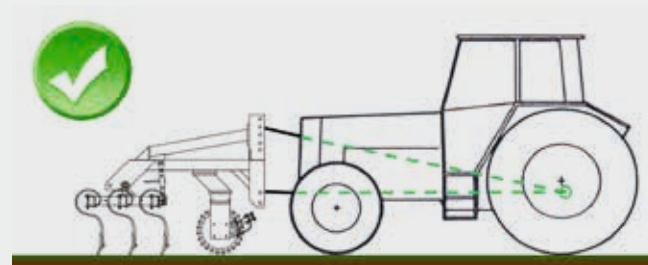
Sous réserve d'erreurs et de modifications techniques. Illustrations non contraignantes.

Algemene aanwijzingen

Driepuntsophanging

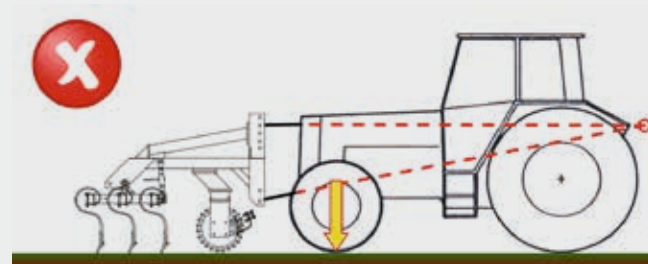
Bij het aankoppelen van machines met driepuntsophanging moet gelet worden op het optimale trekpunt, oftewel het denkbeeldige snijpunt van de topstang en onderste trekstangen.

In de werkstand moeten de trekstangen onderaan horizontaal liggen en de topstang bij achteraanbouw 20-25 cm en bij vooraanbouw 5-10 cm ten opzichte van de machine oplopen. Zo wordt het optimale trekpunt onder de achteras bereikt.



Zo is het juist:

Het optimale trekpunt ligt onder de achteras, de vooras wordt niet ontlast. De tractor blijft goed bestuurbaar.



Zo is het fout:

Het trekpunt ligt boven de achteras. De vooras wordt sterk ontlast en de tractor is slecht bestuurbaar. De achteras wordt sterk belast en maakt diepe sporen in de bodem.

Fotos, technische gegevens, maten en gewichten blijven in deze gebruiksaanwijzing aan verandering onderhevig.

Allgemeine Hinweise

Wartung und Pflege

Für Wartungs- und Pflegearbeiten muss die Maschine auf einem ebenen und tragfähigen Untergrund abgestellt und gegen Wegrollen und Umfallen gesichert werden.

Untersuchen Sie die Maschine regelmäßig auf Scheuerstellen und Beschädigungen und beheben Sie festgestellte Mängel sofort.

Überprüfen Sie die Beleuchtungsanlage regelmäßig, um andere Verkehrsteilnehmer nicht durch Nachlässigkeit zu gefährden. Vor Arbeiten an der elektrischen Anlage muss die Maschine von der Stromzufuhr getrennt werden.

Damit sich kein Rost in den beweglichen Teilen bilden kann müssen nach der Reinigung alle Hydraulikleitungen auf Undichtigkeiten und gelockerte Verbindungen geprüft und alle Schmierstellen geschmiert werden.

Bei Pflege- und Wartungsarbeiten gelöste Schraubenverbindungen wieder festziehen.

Neumaschinen nicht mit einem Dampfstrahler oder Hochdruckreiniger waschen. Der Lack ist erst nach ca. 3 Monaten ausgehärtet und könnte vorher beschädigt werden.

Abschmieren der beweglichen Teile

Die Kugellager und Klappscharniere müssen alle 10 Betriebsstunden mit Hochdruckfett geschmiert werden. Dazu sind die Schmiernippel am Kugellager von unten zugänglich.

Alle Gelenke und beweglichen Teile müssen regelmäßig geölt werden.

Schraubverbindungen nachziehen

Sämtliche Schraubverbindungen müssen nach jedem Einsatz, spätestens jedoch alle 50 Betriebsstunden kontrolliert und gegebenenfalls nachgezogen werden.

Nach der Saison

Führen Sie nach Saisonende eine vollständige und gründliche Reinigung der Maschine durch und schmieren Sie anschließend alle Schmierstellen ab.

Untersuchen Sie die Maschine vollständig auf Verschleiß und Beschädigungen. Fehlende oder verschlissene Teile sind sofort zu ersetzen, Farbschäden sofort auszubessern.

Stellen Sie die Maschine witterungsgeschützt auf einem trockenen, ebenen und tragfähigen Untergrund ab. Sichern Sie sie gegen Wegrollen und Umfallen.

Die Maschine, insbesondere die Kolbenstangen der Hydraulikzylinder, sind gegen Rost zu schützen. Zum Einsprühen nur biologische Öle, z.B. Rapsöl verwenden.

Die Kunststoff- und Gummiteile nicht mit Öl oder Korrosionsschutzmittel einsprühen. Die Teile könnten spröde werden und brechen.

General information

Maintenance and care

For maintenance and care works, park the machine on a stable and level ground. Secure it against rolling away and an accidentally falling.

Inspect the machine regularly for abrasion marks and damages. These must be repaired without delay.

Check the lighting system regularly to avoid endangering other road users through negligence. Before working on the electrical system, the machine must be disconnected from the power supply.

For to prevent rust in moving parts, all hydraulic lines must be checked for leaks and loose connections after cleaning and all lubrication points must be lubricated.

Retighten screw connections that have been loosened during maintenance works.

Do not clean new machines with a steam or high-pressure cleaner. The varnish is only hardened after approx. 3 months and could be damaged beforehand.

Lubrication of moving parts

The ball bearings and folding hinges must be greased every 10 operating hours with high-pressure grease. For these works, the grease nipples on the ball bearings are accessible from below.

All joints and moving parts must be lubricated regularly.

Retightening of screw connections

All screw connections must be controlled and, if necessary, retightened after every use of the machine, but at the latest every 50 operating hours.

After the season

At the end of the season, carry out a complete and thorough cleaning of the machine. After cleaning lubricate all lubrication points.

Inspect the machine completely for wear and damage. Replace missing or worn parts immediately and repair paint damages without delay.

Park the machine weatherproof on a dry, level, and stable ground. Secure it against a rolling away and an accidentally falling.

Protect especially the piston rods of the hydraulic cylinders of the machine against rust. Use only biological oils for spraying, such as rapeseed oil.

Do not spray plastic or rubber parts with oil or anti-corrosion agent. The parts could become brittle and break.

Consignes générales

Entretien et maintenance

Lors des entretiens ou d'interventions de service sur la machine, posez-la sur un sol ferme et immobilisez-la, afin qu'elle ne roule pas ni ne tombe.

Inspectez régulièrement la machine à la recherche d'éventuels dommages. Tout dommage constaté doit immédiatement être réparé.

Vérifiez l'éclairage régulièrement pour ne mettre aucun autre usager de la route en danger par négligence.

Avant tout travail sur l'installation électrique, il faut déconnecter la machine de l'alimentation électrique.

Après le nettoyage, tous les conduits hydrauliques doivent être inspectés pour éviter des fuites et des raccords relâchés et tous les points de lubrification doivent être graissés afin d'éviter la formation de rouille dans les parties mobiles.

Lors des travaux d'entretien et de maintenance, resserrez les connexions desserrées.

Ne nettoyez pas de nouvelles machines avec un nettoyeur à haute pression ou un nettoyeur à vapeur. La peinture a besoin de 3 mois pour durcir et pourrait être endommagée.

Lubrification des parties mobiles

Les roulements et la charnières pliantes doivent être graissés toutes les 10 heures de service avec de la graisse de haute pression. Pour ce faire, utilisez les graisseurs de roulement à bille accessibles par en dessous.

Toutes les articulations et parties mobiles doivent être lubrifiées régulièrement.

Resserrer les connexions

Toutes les connexions doivent être inspectées après chaque utilisation ou toutes les 50 heures de service et, si nécessaire, resserrez-les.

Après la saison

Nettoyez entièrement et consciencieusement la machine, ensuite graissez tous les points de lubrification.

Vérifiez la machine complètement afin de repérez les parties manquantes ou endommagées. Remplacez toutes ces pièces immédiatement et réparer les dommages dans la peinture.

Placez la machine sur un sol sec, plat, ferme et protégé des intempéries. Évitez que la machine se met à rouler ou se renverse.

Protégez la machine et les cylindres hydrauliques contre la rouille. Utilisez seulement de l'huile biologique pour graisser la machine, telle que l'huile de graine de colza.

N'arrosez pas d'huile ou de produit anticorrosif sur les parties de plastique et de caoutchouc. Ces parties peuvent devenir cassantes et se fracturer.

Sous réserve d'erreurs et de modifications techniques. Illustrations non contraignantes.

Algemene aanwijzingen

Service en onderhoud

Voor onderhoudswerkzaamheden moet de machine op een vlakke en stabiele ondergrond worden geparkeerd en tegen weggrollen en omvallen beveiligd worden.

Inspecteer de machine regelmatig op schade en slijtage en repareer eventuele mankementen onmiddellijk.

Controleer de verlichting regelmatig, zodat andere verkeersdeelnemers niet door nalatigheid in gevaar gebracht worden.

Voor werkzaamheden aan de elektrische installatie moet de machine van de stroomtoevoer worden gescheiden.

Na het reinigen van de machine moeten alle hydraulische leiding- en op lekkage en losse verbindingen worden gecontroleerd. Alle smeerpunten dienen gesmeerd te worden zodat zich geen roest in de bewegende delen kan vormen.

Alle losgeraakte schroefverbindingen moeten weer worden aangedraaid.

Nieuwe machines niet met een stoomcleaner of hogedrukreiniger reinigen. De lak is pas na ca. 3 maanden uitgehard en zou kunnen worden beschadigd.

Smeren van de bewegende delen

De kogellagers en scharnieren moeten om de 10 bedrijfsuren met hoogwaardig smeervet worden gesmeerd. De smeerpunten van de kogellagers zijn toegankelijk vanaf de onderkant. Alle koppelingen en bewegende onderdelen moeten regelmatig worden geolied.

Schroefverbindingen natrekken

Alle schroefverbindingen moeten na ieder gebruik, echter uiterlijk na 50 bedrijfsuren gecontroleerd en zo nodig nagetrokken worden.

Na het seizoen

Voer na het einde van het seizoen een volledige en zorgvuldige reiniging van de machine uit en smeer aansluitend alle smeerpunten door.

Onderzoek de machine op slijtage en beschadigingen. Ontbrekende of versleten onderdelen moeten onmiddellijk worden vervangen, lakschade dient te worden hersteld.

Zet de machine weg op een droge, vlakke en vaste ondergrond, beschermd tegen weer en wind. Beveilig de machine tegen weggrollen en omvallen.

De machine, in het bijzonder de zuigerstangen van de hydraulische cilinders, moet tegen roest worden beschermd. Gebruik alleen biologische oliën, bijvoorbeeld koolzaadolie.

De kunststof en rubberen onderdelen niet met olie of corrosiewerende middelen inspuiten. De onderdelen kunnen broos worden en daardoor breken.



DE



EN



FR



NL

Avant 45|56

BEDIENUNGS-
ANLEITUNGINSTRUCTION
MANUALMANUEL
D'UTILISATIONGEBRUIKERS-
HANDLEIDING

Sicherheitsbildzeichen Safety symbols

Symboles de sécurité Veiligheidssymbolen

Bedeutung

Meaning

Signification

Betekenis



Stellen Sie den Schlepper vor jeder Wartung und Reparatur ab!

Vor Inbetriebnahme der Maschine Betriebsanleitung und Sicherheitshinweise lesen und beachten!

Turn off the tractor before carrying out any repairs or maintenance.

Before operating the machine, read and take account of the instruction manual and safety instructions!

Arrêtez le tracteur avant chaque entretien ou réparation!

Avant la mise en service de la machine lisez le mode d'emploi et respectez-le!

Zet de motor van de trekker uit bij alle onderhoud en reparaties!
Vóór ingebruikname de gebruiksaanwijzing lezen en de veiligheidsvoorschriften in acht nemen!



Schneidwerkzeuge!

Achtung: Schnittgefahr!

Cutting tools!

Caution: risk of cuts!

Attention à vos pieds et à votre santé avec les parties coupantes des outils ou objets!

Snijgereedschap!

Let op: Snijgevaar!



Vorsicht: Quetschgefahr!

Niemals in den Quetschgefahrenbereich greifen, solange sich dort Teile bewegen können!

Caution: risk of crushing!

Never reach into the crushing danger area while parts may move there!

Prudence : Attention au risque d'écrasement!

Ne jamais intervenir dans la zone d'écrasement tant que des pièces peuvent se déplacer!

Waarschuwing: Knelgevaar!

Het is verboden zich in de gevarezone te begeven, zolang delen zich daar kunnen bewegen!

Beschädigte oder fehlende Aufkleber müssen umgehend ersetzt werden!

Damaged or missing stickers must be replaced immediately!

Les adhésifs endommagés ou manquants doivent immédiatement être remplacés!

Beschadigde of ontbrekende stickers dienen onmiddellijk te worden vervangen!



DE



EN



FR



NL

Avant 45|56

BEDIENUNGS-
ANLEITUNGINSTRUCTION
MANUALMANUEL
D'UTILISATIONGEBRUIKERS-
HANDLEIDING

Sicherheitsbildzeichen Safety symbols

Symboles de sécurité Veiligheidssymbolen

Bedeutung

Meaning

Signification

Betekenis



Wichtig!

Gerät in den ersten
3 Monaten nicht
mit einem Dampf-
strahlgerät reinigen!

Important!

Do not clean the
machine within
the first 3 months
with a steam cleaner!

Important!

Ne nettoyez pas
l'appareil au cours
des 3 premiers mois
avec un jet de vapeur!

Belangrijk:

Machine de eerste
3 maanden niet met
de hogedrukreiniger
schoonmaken!

1. Unterlenker
waagrecht2. Oberlenker ansteigend
zum Gerät3. Zinkenfeld nur so tief
einstellen, daß der
Acker vor der Walze
eben ist.1. Lower link
horizontal2. Upper link rising
to the device3. Only set the tine
field so low that the
field in front of the
roller is level.1. Bras inférieur
horizontal2. Le bras supérieur
monte vers l'appareil3. Réglez uniquement
le champ des dents
si bas que le champ
situé devant le
rouleau est de niveau.Bitte am Feldrand
ausheben!Keine engen Kurven
fahren!Lager regelmäßig
schmieren!Nach 5 Betriebs-
stunden: Schrauben
nachziehen!Please lift out at the
edge of the field!

Don't drive right bends!

Grease regularly!

Tiden bolts every
5 hours!Relever au bord du
champ !Relever au bord du
champ !

Graisser régulièrement !

Reserrer les boulons
tous les 5 heures !

**Beschädigte oder
fehlende Aufkleber
müssen umgehend
ersetzt werden!**

**Damaged or
missing stickers
must be replaced
immediately!**

**Les adhésifs endom-
magés ou manquants
doivent immédiate-
ment être remplacés!**

**Beschadigde of
ontbrekende stickers
dienen onmiddelijk te
worden vervangen!**



DE



EN



FR



NL

Avant 45|56

BEDIENUNGS-
ANLEITUNGINSTRUCTION
MANUALMANUEL
D'UTILISATIONGEBRUIKERS-
HANDLEIDING

Sicherheitsbildzeichen Safety symbols

Symboles de sécurité Veiligheidssymbolen

Bedeutung

Meaning

Signification

Betekenis



Während des Betriebs sowie beim An- und Abhängen des Traktors darf sich niemand zwischen Traktor und Maschine aufhalten!

During operation and while coupling and uncoupling the tractor, it is forbidden to stand in the area between the tractor and the machine!

Pendant le fonctionnement, l'attelage et le dételage, personne ne doit se tenir près de la machine!

Tijdens het gebruik en bij het aan/afkoppelen van de trekker mag zich niemand tussen trekker en machine bevinden!



Vorsicht bei Leckagen:
Hydraulikschläuche stehen unter hohem Druck!

Pay attention to leaks: hydraulic hoses are under high pressure!

Attention aux fuites des tuyaux hydrauliques, ils sont sous haute pression!

Pas op indien lekkage!
Hydraulische slangen staan onder hoge druk!



Markierung der Schmierstellen.

Marking of lubrication points.

Marquage des points de lubrification.

Markering van de smeerpunten

Beschädigte oder fehlende Aufkleber müssen umgehend ersetzt werden!

Damaged or missing stickers must be replaced immediately!

Les adhésifs endommagés ou manquants doivent immédiatement être remplacés!

Beschadigde of ontbrekende stickers dienen onmiddellijk te worden vervangen!



DE



EN



FR



NL

Avant 45 | 56

BEDIENUNGS-
ANLEITUNGINSTRUCTION
MANUALMANUEL
D'UTILISATIONGEBRUIKERS-
HANDLEIDING

Sicherheitsbildzeichen Safety symbols

Symboles de sécurité Veiligheidssymbolen

Bedeutung

Meaning

Signification

Betekenis



Während des Betriebs ist der Aufenthalt im Gefahrenbereich der Maschine verboten.

It is forbidden to remain in the danger zone of the machine during operation.

Pendant les opérations, il est interdit de rester dans la zone de danger.

Tijdens machinegebruik is openthoud in de gevarenzone verboden!



Sämtliche Schraubverbindungen müssen alle 50 Betriebsstunden kontrolliert und gegebenenfalls nachgezogen werden.

All screw connections must be controlled and, if necessary, retightened after every use of the machine or every 50 operating hours at the latest.

Toutes les connexions doivent être contrôlées toutes les 50 heures de service et resserrées si nécessaire.

Alle schroefverbindingen moeten na elke 50 bedrijfsuren worden gecontroleerd en eventueel worden ngetrokken.

Beschädigte oder fehlende Aufkleber müssen umgehend ersetzt werden!

Damaged or missing stickers must be replaced immediately!

Les adhésifs endommagés ou manquants doivent immédiatement être remplacés!

Beschadigde of ontbrekende stickers dienen onmiddellijk te worden vervangen!

Arbeitsweise der Maschine

Arbeitsweise der GÜTTLER® Prismenwalze®

Die Prismenwalze® ist aufgebaut aus gleichgroßen SX/DX Sternen. Durch diese wird der Boden bereits vor dem Schlepper eingeebnet, gekrümelt und rückverfestigt was zu einer Leichtgängigkeit des Schleppers führt. Durch diese Vorarbeit kann die Kreiselegge flacher arbeiten.

Selektionseffekt

- Unten fest - oben locker
- Feinerde unten - beste Sameneinbettung
- Grobkrümel oben - Verschlammungsschutz

Die Prismenspitzen greifen in den Boden ein und bewirken dadurch den bekannten „Selektionseffekt“.

Rückfestigung

Die Prismenspitzen strahlen den Druck keilförmig nach allen Richtungen ab und bewirken so eine ausgezeichnete Rückfestigung mit großer Tiefenwirkung. Die Saat bekommt eine sehr gute Anbindung an die Kapillaren.

Bestockung anregen

Beim Abwalzen von Grünland und Winterfrüchten im Frühjahr werden intensive Blatt und Knotenverletzungen erzeugt und somit die Bestockung hochgradig angeregt, denn verletzte Rhizome treiben neu aus.

Gleichzeitig werden hoch gefrorene Bestände wieder ange-drückt und der Bodenschluss sichergestellt.

Krusten brechen

Bei Krustenbildung nach Starkregen, Überschwemmung oder im Frühjahr kann die GÜTTLER® Prismenwalze® in bestehenden Kulturen oder Neuansaat die Krusten brechen und erzeugt dadurch die gewünschte feinkrümelige Oberfläche. Dadurch keimt die Pflanze schneller, der Boden wird belüftet, der Gasaustausch gefördert, Niederschläge dringen leichter in den Boden ein und die Erde erwärmt sich schneller.

Operation of the machine

Function of the GÜTTLER® prism roller

The prism roller consists of SC/DX prism rings of the same size. The soil is already levelled, crumbled and re-consolidated in front of the tractor, which ensures a smooth running of it. This allows the power harrow to work shallower.

Selection effect

- firm below - loose above
- fine soil below – best embedding of the seeds
- rough crumbs below - capping protection

The prism points penetrate the soil and thus cause the well-known "selection effect".

Reconsolidation

The prism points distribute a V-shaped pressure in all directions, causing an excellent reconsolidation with enhanced depth effect. Thus, the seed gets an excellent capillary connection.

Stimulate tillering

Rolling the grassland and winter crops in spring cause intense leaf- and internode injury. Thus, stimulates tillering highly because injured rhizomes start sprouting.

At the same time, highly frozen crops are pressed on, and soil contact is ensured.

Breaking crusts

Crusts due to heavy rain, flooding or during spring in existing crops or new seedlings can be broken with the GÜTTLER® prism roller, resulting in the desired fine crumbly surface. As a result, the plant germinates more quickly, the soil is aerated, gas exchange starts, precipitation penetrates the soil more easily and the soil warms up more quickly.

Fonctionnement de la machine

Fonctionnement du rouleau prismatique®

Le rouleau est composé de voiles SX/DX de même taille. Le sol est ainsi nivelé, émietté et reconsolidé devant le tracteur, et sa marche régulière. La herse rotative peut ne travailler qu'en surface.

Effet sélectif

- Ferme en dessous – friable au-dessus
- Terre fine en dessous – pour un meilleur lit de semences
- Mottes au-dessus – pour une meilleure protection contre la battance du sol

Les pointes du rouleau prismatique rentrent dans le sol pour le travailler, et provoquent ainsi un « effet sélectif » bien connu.

Reconsolidation

Les pointes du rouleau prismatique provoquent une pression dans toutes les directions, vers l'avant et l'arrière, vers la gauche et la droite, ce qui provoque une reconsolidation en profondeur du lit de semences, pour améliorer tant le contact terre-graine que le réseau de capillarité du sol.

Stimuler le tallage

Le roulage des prairies et des cultures d'hiver au printemps blesse les rhizomes et favorise le tallage en stimulant leur germination.

Les effets du gel/dégel peuvent par la même occasion être atténués, pour un contact optimal avec le sol.

Briser les croûtes

Suite d'une forte précipitation, à des inondations ou au printemps, le rouleau prismatique GÜTTLER® peut être utilisé pour briser les croûtes formées au sol, comportant semis ou culture existante, et ainsi recréer une surface friable, parfaite pour faciliter une bonne levée. De ce fait, la plante germe plus rapidement, le sol est aéré, les échanges de gaz favorisés, les précipitations d'eau pénètrent plus facilement dans le sol et la terre se réchauffe plus vite.

Sous réserve d'erreurs et de modifications techniques. Illustrations non contraignantes.

Werking van de machine

Werking van de GÜTTLER® Prismawals®

De Prismawals® is opgebouwd uit SX/DX sterren van gelijke grootte. Hierdoor wordt de grond al voor de trekker geëgaliseerd, verkruimeld en verstevigd, dit leidt tot een lichtere loop van de trekker en niet of nauwelijks insporing. Door dit voorbereidende werk kan de rotorkoepel vlakker werken en er kan sneller worden gereden.

Selektie-effect

- Onder vast – boven los
- Fijne aarde onder – zeer goede opsluiting zaad
- Grovere kluitjes boven – dichtslib bescherming

De prismapunten drukken intensief in de grond en bewerkstellen het unieke „selectie-effect“.

Versteviging

De prismapunten drukken wigvormig naar alle richtingen, van voor naar achter, van links naar rechts en bewerkstellen zo een uitstekende versteviging met grote dieptewerking. Hierdoor ontstaat een zeer goede capillaire verbinding.

Uitstoeling stimuleren

Bij het walsen van grasland en wintergewassen in het voorjaar worden intensieve beschadigingen van bladeren en knoppen gegenereerd en daarmee de uitstoeling sterk gestimuleerd. Beschadigde wortelstokken lopen opnieuw uit. Tevens worden bevroren bestanden weer aangedrukt en de aansluiting van de grond gewaarborgd.

Korsten breken

Bij korstvorming na zware regenval, overstroming of in het voorjaar, kan de GÜTTLER® Prismawals bestaande cultuurgrond of nieuw ingezaaide grond aanwalsen en genereert de gewenste kruimelige oppervlakte, zodat de kiemplant zich optimaal kan ontwikkelen. Neerslag trekt sneller in de bodem en de gaswisseling komt op gang.

Arbeitsweise der Maschine

Saaten einarbeiten

Die Prismenspitzen arbeiten das Grünland- und Zwischenfrucht Saatgut hervorragend in den Boden ein. Somit ist ein sehr guter Bodenschluss garantiert.

Dasselbe gilt für Untersaaten in bestehenden Kulturen.

Maiszünsler bekämpfen

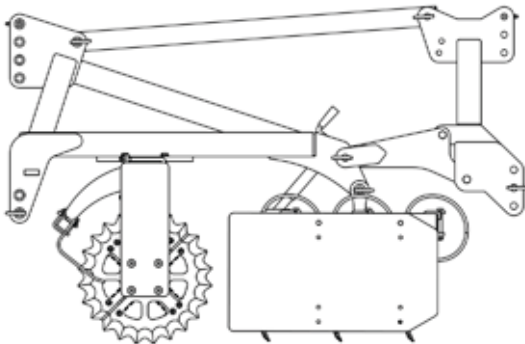
Die Maisstoppel werden ohne vorherige Bodenbearbeitung direkt nach der Ernte einfach umgewalzt. Die GÜTTLER® Prismenwalze® bricht und quetscht die Maisstoppel mit 305 Prismenspitzen pro Quadratmeter bis in die Wurzel und die Stängel spleißen auf. Die Bodenbakterien gelangen durch diese starken Verletzungen in den Maisstoppel und er wird zersetzt und verrottet.

Der Maiszünsler hat keine Überlebensgrundlage mehr. Aufgrund der schnellen Verrottung der Maisstoppel lässt der Fusarium-Druck in der Folgefrucht erheblich nach.

Zinkenvorsatz

Die GÜTTLER® Prismenwalze® Simplex kann sowohl im Front- als auch im Heckanbau mit einem 3-balkigen Zinkenvorsatz ergänzt werden.

Dadurch ist ein noch besserer Durchgang, besonders bei grobscholligen und schweren Böden, gewährleistet.



Für den Heckanbau mit Zinkenvorsatz ist ein zusätzlicher Dreipunkturm erforderlich. Dieser ist als Zubehör zu Ihrer Prismenwalze® erhältlich.

Kontaktieren Sie hierzu Ihren Vertriebspartner oder direkt die Firma GÜTTLER® in Kirchheim/Teck.

Operation of the machine

Incorporating crops

The prism points incorporate the grasslands and catch crop seed into the soil excellently, which ensures an excellent soil contact.

Nurse crops in existing cultures can also be incorporated in this way.

Fighting against the corn borer

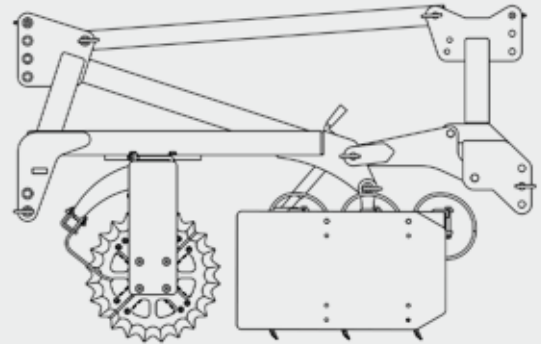
The corn stubbles are simply rolled without prior soil cultivation, directly after harvesting. The prism roller GÜTTLER® with 305 prism points per square meter breaks and crushes the corn stubbles up to the roots, stems are splitting. Thanks to the damage, bacteria penetrate the corn stubble and participate in its decomposition.

The corn borer has no chance to survive. Thanks to the rapid decomposition of corn stubbles, Fusarium nuisance is considerably reduced for the next harvest.

Tined unit

The GÜTTLER® SIMPLEX roller can be equipped in the front as well as in the rear with a 3-rows tined unit.

This allows an even better passage through especially rough cloddy and heavy soils.



The rear linkage with tined unit requires an additional headstock. It is available as an option to your prism roller.

Contact either your sales partner or directly, GÜTTLER® at Kirchheim/Teck.

Fonctionnement de la machine

Soin des cultures

Les pointes du rouleau prismatique travaillent la surface du sol des cultures dérobées et des prairies, favorisant ainsi leur développement par régénération. Ainsi, la structure du sol est préservée.

De plus, un sous/sur-semis peut être appliqué en un seul passage.

Combattre la pyrale du maïs

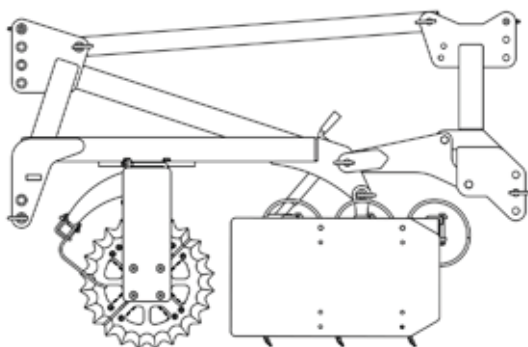
Les chaumes de maïs sont simplement roulés sans aucun travail du sol, immédiatement après la récolte. Grâce à ses 305 pointes au mètre carré, le rouleau prismatique GÜTTLER® casse et écrase les chaumes de maïs (tiges et chaumes). Grâce aux dégâts, les bactéries pénètrent dans les chaumes de maïs et celui-ci se décompose et pourrit.

La pyrale du maïs n'a aucune chance de survivre en raison de la pourriture rapide, pour que la pression de la fusariose dans la culture suivante est considérablement réduite.

La herse vibro

Le rouleau Simplex de GÜTTLER® peut être combiné en attelage frontal ou arrière avec une herse à 3 rangées.

Ceci garantit un meilleur passage, notamment sur des sols lourds et à grosses mottes.



Pour l'attelage arrière avec une herse vibro, un autre attelage 3 points est requis. Il est disponible comme option pour votre rouleau.

Pour l'obtenir, contactez votre distributeur ou directement l'entreprise GÜTTLER® à Kirchheim/Teck.

Sous réserve d'erreurs et de modifications techniques. Illustrations non contraignantes.

Werking van de machine

Zaaizaad inwerken

De prismasterren werken het gras- en tussenvruchtzaad optimaal in de bodem. Daarmee is een zeer goede aansluiting met de grond gewaarborgd.

Ook onderzaaien in bestaande gewassen kunnen zo ingewerkt worden.

Maisstengelboorder bestrijden

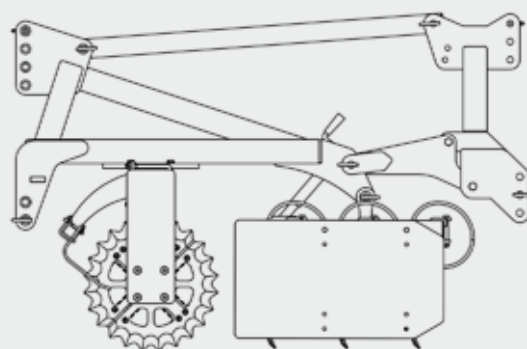
De maisstoppels worden zonder voorafgaande grondbewerking direct na de oogst eenvoudigweg omgewalst. De GÜTTLER® prismawals breekt en beschadigt de maisstoppels met 305 prismapunten per vierkante meter tot in de wortels en de stengels splijten open. Door deze sterke beschadigingen dringen de bodembacteriën tot diep in de maisstoppel waardoor die ontbinden en verrotten.

De maisstengelboorder heeft door de snelle verrotting geen kans meer om te overleven en dus is de fusariumdruk in het volgende gewas aanzienlijk lager.

Tandenvoorzetstuk

De GÜTTLER® prismawals Simplex kan zowel in de front- als in de achterbouw met een 3-balkig tandenvoorzetstuk uitgevoerd worden.

Daardoor wordt een nog betere gang, in het bijzonder bij kluitgerige en zware grond gewaarborgd.



Voor de achteraanbouw met tandenvoorzetstuk is een extra driepuntsbok noodzakelijk. Deze is als toebehør verkrijgbaar.

Neem hiervoor contact op met uw dealer of rechtstreeks met GÜTTLER® in Kirchheim/Teck.

Fotos, technische gegevens, maten en gewichten blijven in deze gebruiksaanwijzing aan verandering onderhevig.

Einstellungen an der Maschine

Klappung der Maschine

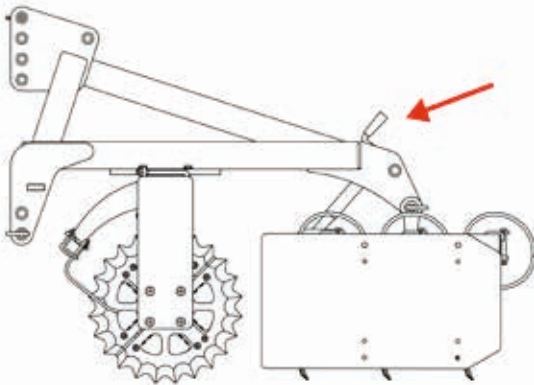
Die klappbaren Ausleger der Walze sind in eingeklapptem Zustand durch Fallriegel gesichert. Die Fallriegel sind jeweils mit einem Absperrhahn gekoppelt, der in der Zuleitung für den Klappzylinder sitzt. Bei geschlossenen Fallriegeln sind auch die Absperrhähne geschlossen, so dass die Klappzylinder drucklos sind.

Zum Ausklappen müssen diese Fallriegel ganz nach oben geklappt und in geöffneter Stellung durch die Sicherungsbolzen gesichert werden. Die Absperrhähne für die Klappzylinder sind jetzt geöffnet und die Walzensegmente können ausgeklappt werden.



Nach dem Einklappen der Walzensegmente müssen die Fallriegel wieder geschlossen und mit den Sicherungsbolzen gesichert werden.

Einstellung der Maschine



Frontanbau ohne zusätzlichen Dreipunktturm

Achten Sie darauf, dass der Zinkenvorsatz leicht angehoben ist und nicht zu tief steht. Er soll die groben Schollen nur vorbereiten, nicht grubbern.

Stellen Sie die Neigung des Zinkenvorsatzes mit den Oberlenkern am Traktor ein.

Stellen Sie die Arbeitstiefe des Zinkenvorsatzes mit der Kurbel (ab Baujahr 2016) bzw. mit den Oberlenkern (bis Baujahr 2015) am Zinkenvorsatz (siehe Pfeil) ein.

Technische Änderungen und Irrtümer vorbehalten. Abbildungen unverbindlich.

Adjustments to the machine

Folding the machine

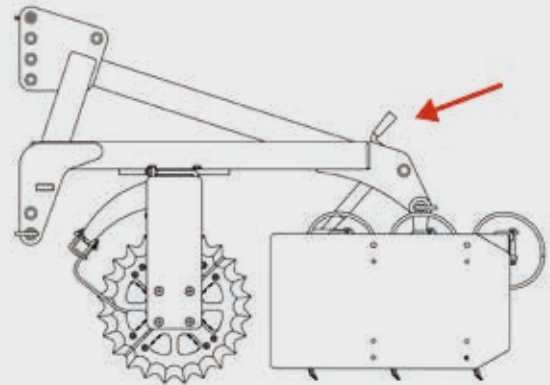
The foldable cantilevers of the roller are secured with latch bolts when folded. Each of the bolts is coupled with an interlock located in the supply of the folding cylinder. Once the bolts are closed, the interlocks are also closed, so that the folding cylinders are depressurized.

For unfolding, the bolts must be completely folded upwards and secured in open position with the safety bolts. The interlocks of the folding cylinders are now open, and the roller segments can be unfolded.



After folding the roller segments, the bolts must be closed again and secured with the safety bolt.

Machine setting



Front linkage without headstock

Make sure, the tined unit is slightly raised and is not placed too low. The rough clods should only be prepared and not cultivated.

Adjust the inclination of the tined unit with the upper links of the tractor.

Adjust the working depth of the tined unit with the crank (from year of construction, 2016) or with the upper links on the tined unit - see arrow (until year of construction, 2015).

Except errors, subject to technical changes. Non-contractual photos and pictures

Réglages sur la machine

Repliage de la machine

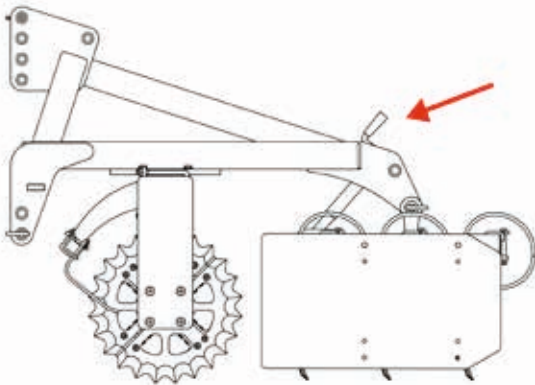
Les bras repliables du rouleau sont protégés par des loquets lorsqu'ils sont repliés. Chaque loquet est couplé à une vanne d'arrêt qui se trouve dans la conduite du cylindre repliable. Lorsque les loquets sont fermés, les vannes d'arrêt sont également fermées, la raison pour laquelle les cylindres repliables sont hors pression.

Pour déplier les bras, ces loquets doivent complètement être rabattus vers le haut et bloqués par des boulons de sécurité en position ouverte. Les vannes d'arrêt pour les cylindres repliables sont maintenant ouvertes et les segments de rouleau peuvent être dépliés.



Après le repliage des segments de rouleau, les loquets doivent être refermés et fixés au moyen des boulons de sécurité.

Réglage de la machine



Attelage frontal sans attelage 3 points supplémentaire

Veillez à ce que la herse vibro soit légèrement soulevé et soit peu bas. Elle ne doit que niveler légèrement les grosses mottes, pas les cultiver.

Régalez l'inclinaison de la herse vibro au moyen des bras supérieurs du tracteur.

Régalez la profondeur de travail de la herse vibro à l'aide de la manivelle (pour les modèles à partir de 2016) ou avec les bras supérieurs (jusqu'à l'année de construction 2015) sur la herse (voir flèche).

Sous réserve d'erreurs et de modifications techniques. Illustrations non contraignantes.

Instellingen aan de machine

In- en uitklappen van de machine

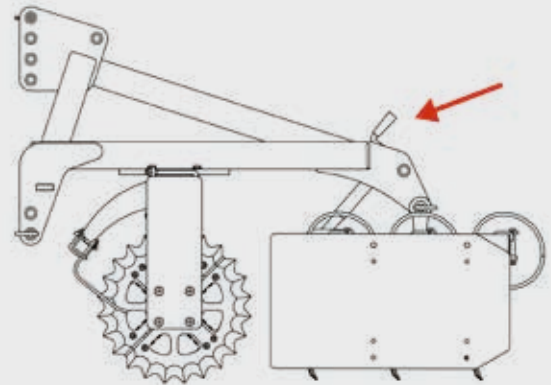
De vouwbare armen van de wals zijn in ingeklapte toestand met vergrendelingen beveiligd. De vergrendelingen zijn aan een afsluitkraan gekoppeld die in de toevoerleiding van de opklapcilinder zit. Bij gesloten vergrendelingen is ook de afsluitkraan gesloten, zodat de opklapcilinder drukloos is.

Voor het uitklappen van de armen moeten de vergrendelingen helemaal naar boven worden geklapt en in geopende positie met veiligheidsbouten worden geborgd. De afsluitkranen van de opklapcilinders zijn nu geopend en de walssegmenten kunnen worden uitgeklappt.



Na het inklappen van de walssegmenten moeten de vergrendelingen weer gesloten worden en met de veiligheidsbouten worden geborgd.

Instelling van de machine



Frontaanbouw zonder extra driepuntsbok

Let er op dat het tandenvoorzetstuk horizontaal en niet te diep staat. Hij moet de kluiten alleen grof egaliseren, niet cultiveren.

Stel met de topstang aan de tractor de helling van het tandenvoorzetstuk in.

Stel de werkdiepte van het tandenvoorzetstuk met de slinger in (vanaf bouwjaar 2016) of doe dat met de topstang (zie pijl).

Fotos, technische gegevens, maten en gewichten blijven in deze gebruiksaanwijzing aan verandering onderhevig.

Einstellungen an der Maschine

Einstellung der Ausräumer (für Walze mit 45 cm Ø)

Um ein Zusetzen der Zwischenräume der Sterne mit Erde oder Pflanzenrückständen zu verhindern verfügt die GÜTTLER® Prismenwalze® Avant über verstellbare Ausräumerzinken zwischen den Sternen.

Bei der Montage der Ausräumerzinken ist darauf zu achten, dass die Ausräumer hinter dem Tragrohr montiert werden!

Bei einer Montage vor dem Tragrohr besteht die Gefahr von Kollisionen der Ausräumerzinken mit der Walzenachse.



Adjustments to the machine

Adjustment of the scrapers (for roller with 45 cm Ø)

To prevent clogging of the spaces between the rings with soil and plant residues, the GÜTTLER® prism roller Avant has been fitted with adjustable scrapers between the rings.

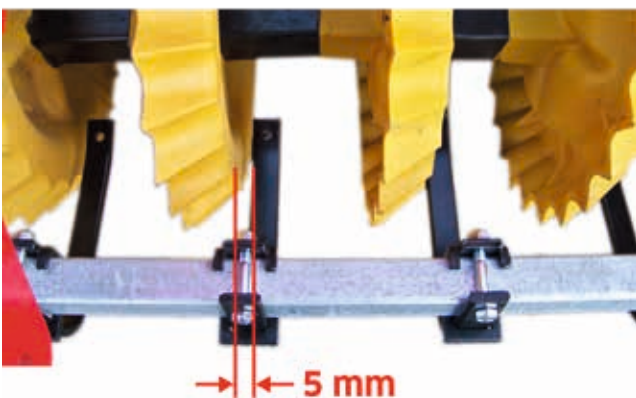
When mounting the scrapers, make sure that they are mounted behind the holder!

When mounted in front of the holder, there is a risk of collision between the scrapers and the roll axis.



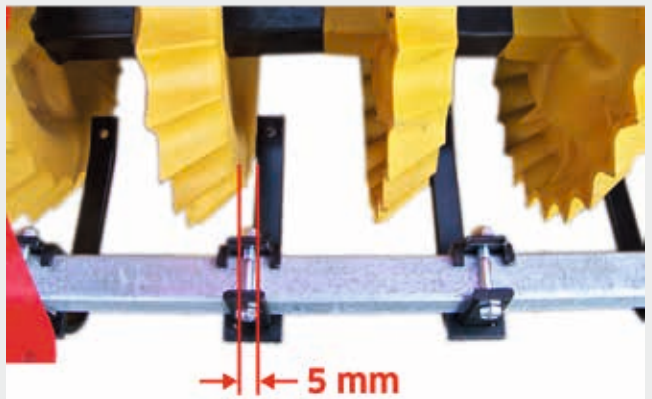
Einstellungen für beide Maschinen

Damit eine korrekte Funktion der Ausräumer gewährleistet ist, müssen diese um ca. 5 mm versetzt zu den hinteren Walzensternen (an den kleineren Sternseiten) montiert werden (siehe Bild).



Adjustments for both machines

To ensure correct function of the scrapers, they must be mounted approx. 5 mm staggered to the rear rings (at the smaller ring sides - see picture).



Réglages sur la machine

Réglage des décrotteurs (pour rouleau avec 45 cm Ø)

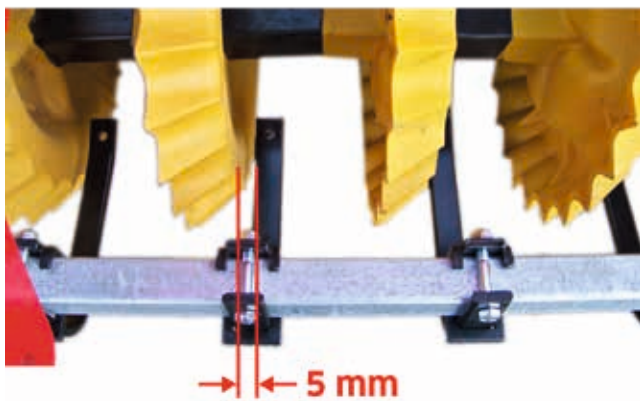
Pour éviter que les espaces entre les voiles ne se remplissent de terre ou des résidus végétaux, le rouleau prismatique Avant de GÜTTLER® est équipé avec des décrotteurs entre les voiles.

Lors du montage des décrotteurs, il faut veiller à ce qu'ils soient montés derrière le support ! Lors d'un montage devant le support, il existe un risque de collision des décrotteurs avec l'axe du rouleau.



Réglage pour les deux machines

Afin de garantir un bon fonctionnement des décrotteurs, ils doivent être montés avec un décalage d'environ 5 mm derrière le voile (sur le plus petit côté - v. image).



Sous réserve d'erreurs et de modifications techniques. Illustrations non contraignantes.

Instellingen aan de machine

Instelling van de uitruimers

Om verstopping van de tussenruimten met aarde of plantenresten te voorkomen, beschikt de GÜTTLER® prismawals Avant over verstelbare uitruimers tussen de prismarollen.

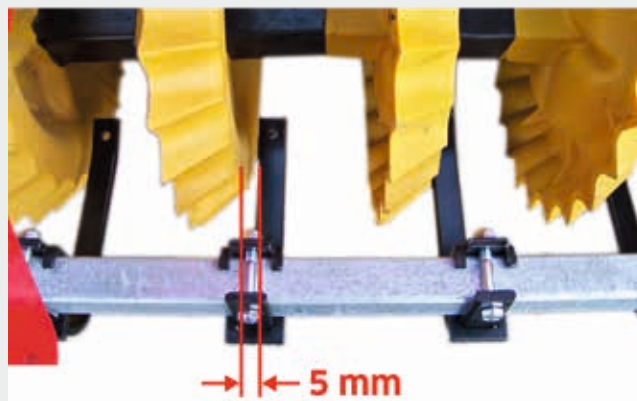
Let er bij de montage op dat de uitruimers achter de draagbalk worden gemonteerd!

Bij montage vóór de draagbalk bestaat er gevaar voor botsingen van de uitruimers met de walsas.



Instelling voor beide machines

Voor een juiste werking van de uitruimers dient u ervoor te zorgen dat de uitruimers ca. 5 mm achter de walsster (aan de kleinste sterzijde) worden gepositioneerd (zie afbeelding).



Fotos, technische gegevens, maten en gewichten blijven in deze gebruiksaanwijzing aan verandering onderhevig.

Technische Daten

Typ	Arbeitsbreite	Transportbreite	Bemerkung	Gewicht
Avant 26-45	2,50 m	2,60 m	starr	945 kg
Avant 30-45	2,92 m	3,00 m	starr	1.015 kg
Avant 35-45 *	3,42 m	3,50 m	starr	1.135 kg
Avant 41-45 *	4,00 m	4,10 m	starr	1.255 kg
Avant 26-56	2,50 m	2,60 m	starr	1.040 kg
Avant 30-56	2,92 m	3,00 m	starr	1.210 kg
Avant 35-56 *	3,42 m	3,50 m	starr	1.365 kg
Avant 41-56 *	4,00 m	4,10 m	starr	1.590 kg
Avant 420-56	4,10 m	2,70 m	hydraulisch klappbar	1.040 kg
Avant 460-56	4,54 m	2,70 m	hydraulisch klappbar	1.210 kg
Avant 510-56	5,07 m	2,70 m	hydraulisch klappbar	1.365 kg
Avant 610-56	6,15 m	2,70 m	hydraulisch klappbar	1.590 kg

* Transportbreiten über 3 Meter erfordern zur Fahrt auf öffentlichen Straßen und Wegen eine Sondergenehmigung!

Notizen

Technische Änderungen und Irrtümer vorbehalten. Abbildungen unverbindlich.

Technical Data

Type	Working width	Transport width	Note	Weight
Avant 26-45	2.50 m	2.60 m	rigid	945 kg
Avant 30-45	2.92 m	3.00 m	rigid	1,015 kg
Avant 35-45 *	3.42 m	3.50 m	rigid	1,135 kg
Avant 41-45 *	4.00 m	4.10 m	rigid	1,255 kg
Avant 26-56	2.50 m	2.60 m	rigid	1,040 kg
Avant 30-56	2.92 m	3.00 m	rigid	1,210 kg
Avant 35-56 *	3.42 m	3.50 m	rigid	1,365 kg
Avant 41-56 *	4.00 m	4.10 m	rigid	1,590 kg
Avant 420-56	4.10 m	2.70 m	hydraulic folding	1,040 kg
Avant 460-56	4.54 m	2.70 m	hydraulic folding	1,210 kg
Avant 510-56	5.07 m	2.70 m	hydraulic folding	1,365 kg
Avant 610-56	6.15 m	2.70 m	hydraulic folding	1,590 kg

* Transport widths with more than 3 metres require a special authorisation for travelling on public roads and paths!

Notes

Données techniques

Modèle	Largeur de travail	Largeur de transport	Châssis	Poids
Avant 26-45	2,50 m	2,60 m	châssis fixe	945 kg
Avant 30-45	2,92 m	3,00 m	châssis fixe	1.015 kg
Avant 35-45 *	3,42 m	3,50 m	châssis fixe	1.135 kg
Avant 41-45 *	4,00 m	4,10 m	châssis fixe	1.255 kg
Avant 26-56	2,50 m	2,60 m	châssis fixe	1.040 kg
Avant 30-56	2,92 m	3,00 m	châssis fixe	1.210 kg
Avant 35-56 *	3,42 m	3,50 m	châssis fixe	1.365 kg
Avant 41-56 *	4,00 m	4,10 m	châssis fixe	1.590 kg
Avant 420-56	4,10 m	2,70 m	châssis repliable	1.040 kg
Avant 460-56	4,54 m	2,70 m	châssis repliable	1.210 kg
Avant 510-56	5,07 m	2,70 m	châssis repliable	1.365 kg
Avant 610-56	6,15 m	2,70 m	châssis repliable	1.590 kg

* Pour largeurs de travail plus de 3 mètres, vérifiez et respectez les réglementations locales !

Remarques

Technische gegevens

Type	Werkbreedte	Breedte transport	Bemerking	Gewicht
Avant 26-45	2,50 m	2,60 m	star	945 kg
Avant 30-45	2,92 m	3,00 m	star	1.015 kg
Avant 35-45 *	3,42 m	3,50 m	star	1.135 kg
Avant 41-45 *	4,00 m	4,10 m	star	1.255 kg
Avant 26-56	2,50 m	2,60 m	star	1.040 kg
Avant 30-56	2,92 m	3,00 m	star	1.210 kg
Avant 35-56 *	3,42 m	3,50 m	star	1.365 kg
Avant 41-56 *	4,00 m	4,10 m	star	1.590 kg
Avant 420-56	4,10 m	2,70 m	hydraulisch opklapbaar	1.040 kg
Avant 460-56	4,54 m	2,70 m	hydraulisch opklapbaar	1.210 kg
Avant 510-56	5,07 m	2,70 m	hydraulisch opklapbaar	1.365 kg
Avant 610-56	6,15 m	2,70 m	hydraulisch opklapbaar	1.590 kg

* Transportbreedtes van meer dan 3 meter vereisten een ontheffing voor het rijden op de openbare weg !

Notities

 **Betriebsanleitung**


 **Manuel d'utilisation**


 **Instruction manual**


 **Gebruikershandleiding**




Avant 45 | 56

 **Prismenwalze®** Ø 45/56 cm starr oder hydraulisch klappbar

 **Prism roller®** Ø 45/56 cm rigid or hydraulic folding

 **Rouleau prismatique** Ø 45/56 cm cm rigide ou repliable hydrauliquement

 **Prismawals** Ø 45/56 cm cm star of hydraulisch opklapbaar



GÜTTLER®

Führend in Bodenstruktur

GÜTTLER GmbH • D-73230 Kirchheim/Teck
www.guettler.de • service@guettler.de